

RACK & OPTION

次世代を結ぶ通信用ラック



TAIEI
2021年度版

オーダーメイド

大栄の19インチラックはお客様の使用環境にフレキシブルに対応するために、細部にこだわった様々なオプション品をご用意しております。御社に最適なカスタマイズ・ラックをご提供いたします。

標準仕様 機能・特色・構造図



1 W700、W800のラックは19と、23インチ兼用に開発されていますので、マウントアダプタを変更することにより、両インチに対応可能です。

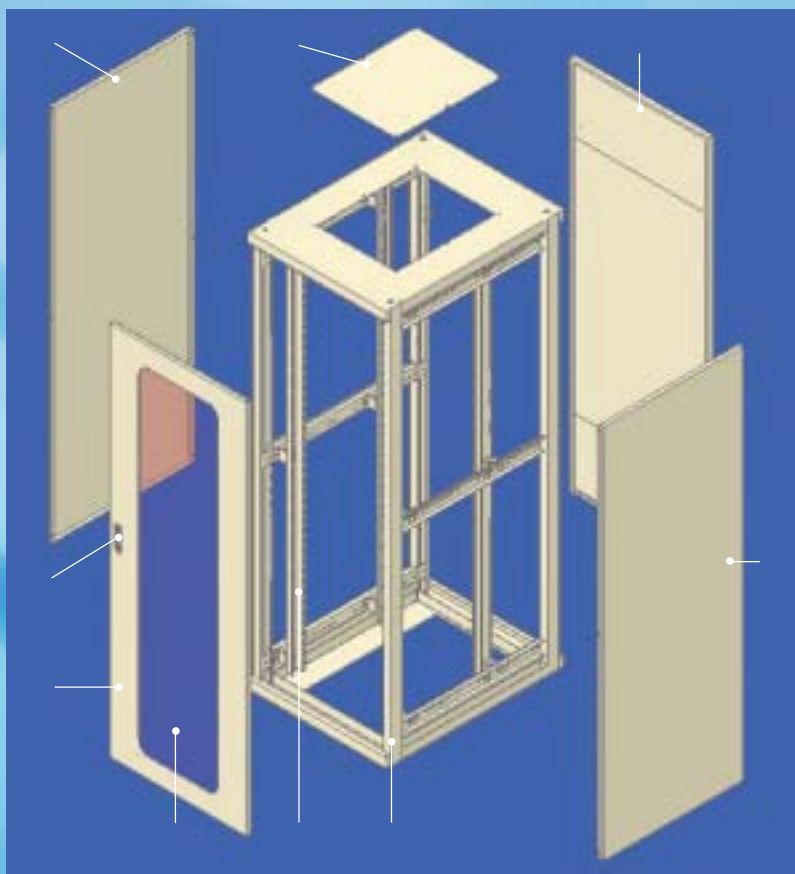
2 ご注文により扉は左右どちらの開きにも対応しています。

3 マウントアングルはケージナットタイプを採用。ラックナットやタップ穴にも対応致しますので、お申しつけください。

4 サイズは標準で揃えている寸法以外にご指定の寸法のラックを1台からお受けいたします。お気軽にご相談下さい。

5 パネル取付ピッチはEIA規格(米国電子工業会)を採用。JIS規格にもご用命により対応致しますのでお申し付け下さい。

6 本体色はクリーム色、扉アクリル部分はスモークブラウン色を採用。ご用命により各種ご指定の色に対応致します。



名称	仕様	名称	仕様
天板	鋼板 t=1.2	背面板	鋼板 t=1.0
前面扉	鋼板 t=1.0	本体フレーム	鋼板 t=2.3
アクリル板	スモークブラウンアクリル	マウントアングル	鋼板 t=2.3
ハンドル	平面取手(鍵付)	塗装色(クリーム)	マンセル記号 0.5Y8/0.7
側板	鋼板 t=1.0		

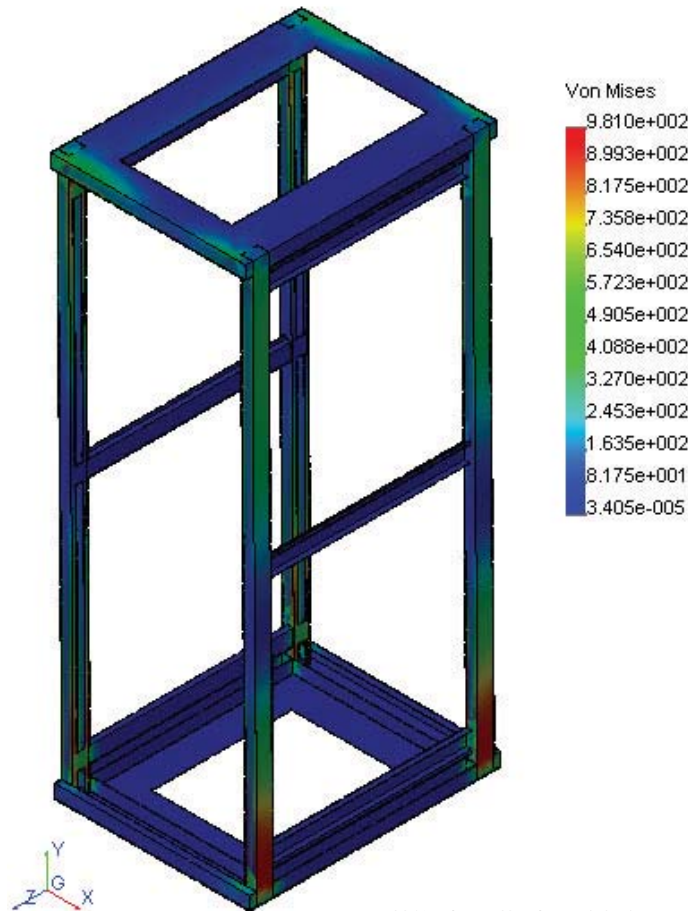
御社の求めている通信用ラックを実現します

耐震性

TAIEIの19インチラックは、厳しい耐震基準をクリアした通信用架枠の豊富な納入実績を生かし、安全かつ信頼性のあるラックをご提供いたします。
標準仕様で耐震荷重300Kg、許容荷重600Kgを達成しています。

耐震荷重
300Kg

許容荷重
600Kg



※耐震性能（耐震荷重）は当社条件の評価です
搭載条件や設置状況等により搭載可能重量が変わります

サービス提供

TAIEI独自のサービスとして、よりお客様の現場事情に合ったラックをご提案するための現地実測サービス、またラックを据付するサービスなど、ご購入前からご購入後までTAIEIが責任をもって対応いたします。

本
当
に
信
頼
で
き
る
ラ
ッ
ク
と
サ
ー
ビ
ス
を
提
供
し
ま
す

屋内用標準仕様のスチールラックです。

TNR-N

Series(屋内用)・・・・・・・・・・5

扉・側板などは組み替え自由。

19及び23インチ兼用の可変型タイプ(W600除く)。

扉は左右どちらの開きにも対応可能。



屋内用スチールラック標準タイプの天板・扉・側板・背面板をなくしたオープンラックです。

TNR-H

Series(オープン)・・・・・・・・・・13

19及び23インチ兼用の可変型タイプ(W600除く)。

扉・側板などの取付も可能。



小型のラックで集合住宅など設置場所が狭い場合などに最適です。

TNR-S

Series・・・・・・・・・・19

壁・床などの設置条件にあわせた5タイプを用意



屋内用標準仕様のサーバーラックです。

T S R - N

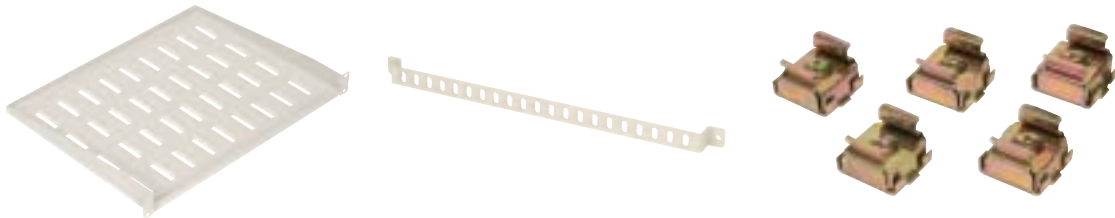
Series(屋内用)..... 23

扉・側板などは組み替え自由。
19及び23インチ兼用の可変型タイプ(W600除く)、
扉は左右どちらの開きにも対応可能。



ラックの多彩なオプション品をご紹介します。

Option 24



TNR-N Series

スチール製

屋内用

様々なオプションを装着することでお客様のニーズに合ったラックをご提供できます。

W=600 type

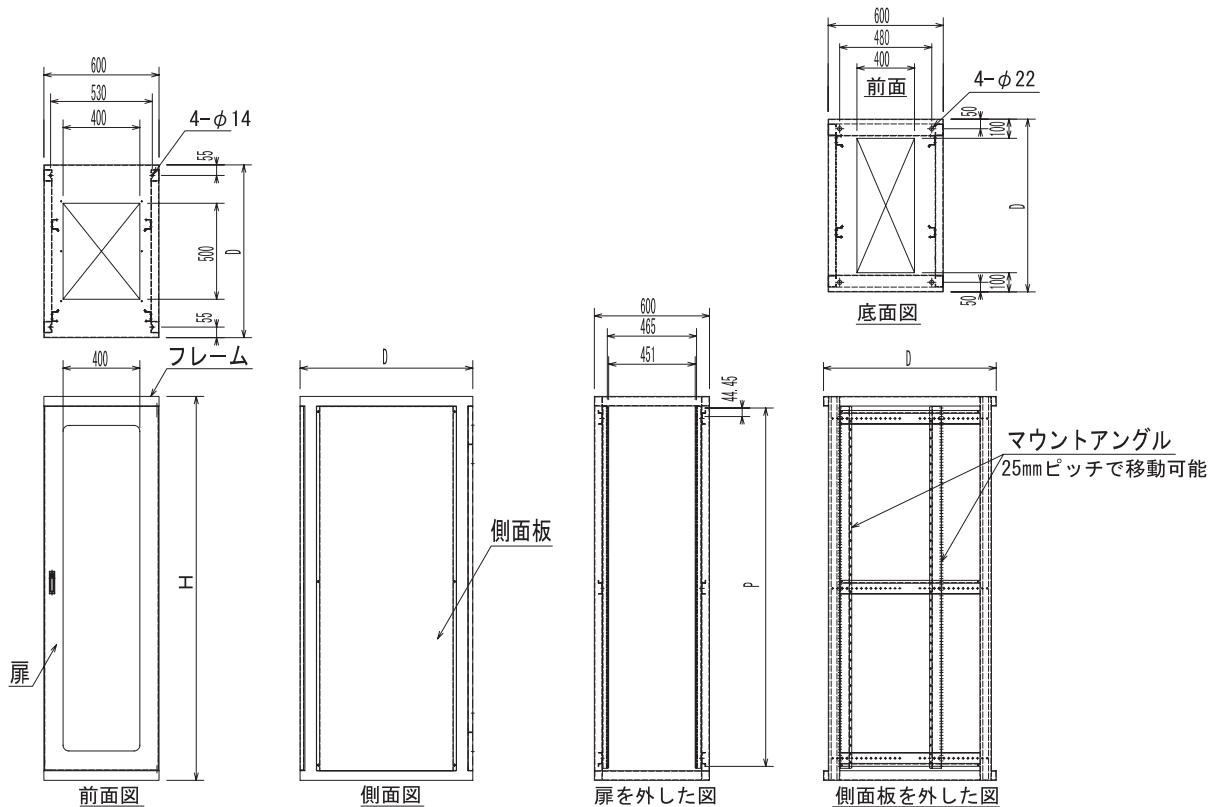
屋内用タイプ

EIA規格準拠

塗装色: クリーム マンセル(0.5Y8/0.7)



写真はオプション品を装着したものです。





*1	N...屋内 H...屋内オープン G...屋外 S...小型
*2	6 : W600 7 : W700 8 : W800
*3	06 : D600 07 : D700 08 : D800 09 : D900 10 : D1000
*4	06 : H600 08 : H800 10 : H1000 12 : H1200 14 : H1400 16 : H1600 18 : H1800 20 : H2000 22 : H2200

仕様・価格表

納期	商品番号	外形寸法			パネル取付 有効スペース	製品質量 (Kg)	標準価格
		幅(W)	奥行(D)	高さ(H)			
14日	TNR-N60608	600	600	800	15U	59	85,000
14日	TNR-N60708	〃	700	〃		63	88,000
14日	TNR-N60808	〃	800	〃		68	90,000
14日	TNR-N60908	〃	900	〃		72	102,000
14日	TNR-N61008	〃	1,000	〃		77	110,000
14日	TNR-N60610	600	600	1,000	19U	66	93,000
14日	TNR-N60710	〃	700	〃		71	96,000
14日	TNR-N60810	〃	800	〃		76	99,000
14日	TNR-N60910	〃	900	〃		81	111,000
14日	TNR-N61010	〃	1,000	〃		86	120,000
14日	TNR-N60612	600	600	1,200	24U	77	100,000
14日	TNR-N60712	〃	700	〃		83	103,000
14日	TNR-N60812	〃	800	〃		88	108,000
14日	TNR-N60912	〃	900	〃		94	120,000
14日	TNR-N61012	〃	1,000	〃		100	129,000
14日	TNR-N60614	600	600	1,400	28U	85	107,000
14日	TNR-N60714	〃	700	〃		91	111,000
14日	TNR-N60814	〃	800	〃		97	116,000
14日	TNR-N60914	〃	900	〃		103	129,000
14日	TNR-N61014	〃	1,000	〃		109	138,000

価格には消費税は含まれておりません。

<標準構成>

項番	品名	規格	数量
1	本体	W600	1
2	マウントアングル	ゲージナット用・EIA(REC-06 ~ 22)	4
3	天板	スリット無し	1
4	前面扉	アクリル仕様	1
5	背面板(大)	スリット無し	1
6	背面板(小)	スリット無し	2
7	側面板	スリット無し	2



*1	N...屋内 H...屋内オープン G...屋外 S...小型
*2	6 : W600 7 : W700 8 : W800
*3	06 : D600 07 : D700 08 : D800 09 : D900 10 : D1000
*4	06 : H600 08 : H800 10 : H1000 12 : H1200 14 : H1400 16 : H1600 18 : H1800 20 : H2000 22 : H2200

仕様・価格表

納期	商品番号	外形寸法			パネル取付 有効スペース	製品質量 (Kg)	標準価格
		幅(W)	奥行(D)	高さ(H)			
14日	TNR-N60616	600	600	1,600	33U	93	114,000
14日	TNR-N60716	〃	700	〃		99	118,000
14日	TNR-N60816	〃	800	〃		105	125,000
14日	TNR-N60916	〃	900	〃		112	138,000
14日	TNR-N61016	〃	1,000	〃		118	147,000
14日	TNR-N60618	600	600	1,800	37U	101	121,000
14日	TNR-N60718	〃	700	〃		107	125,000
14日	TNR-N60818	〃	800	〃		114	133,000
14日	TNR-N60918	〃	900	〃		121	147,000
14日	TNR-N61018	〃	1,000	〃		127	155,000
14日	TNR-N60620	600	600	2,000	42U	109	128,000
14日	TNR-N60720	〃	700	〃		116	132,000
14日	TNR-N60820	〃	800	〃		122	140,000
14日	TNR-N60920	〃	900	〃		129	155,000
14日	TNR-N61020	〃	1,000	〃		136	164,000
14日	TNR-N60622	600	600	2,200	46U	117	138,000
14日	TNR-N60722	〃	700	〃		124	143,000
14日	TNR-N60822	〃	800	〃		131	150,000
14日	TNR-N60922	〃	900	〃		138	168,000
14日	TNR-N61022	〃	1,000	〃		146	178,000

価格には消費税は含まれておりません。

<標準構成>

項番	品名	規格	数量
1	本体	W600	1
2	マウントアングル	ゲージナット用・EIA(REC-06 ~ 22)	4
3	天板	スリット無し	1
4	前面扉	アクリル仕様	1
5	背面板(大)	スリット無し	1
6	背面板(小)	スリット無し	2
7	側面板	スリット無し	2

TNR-N Series

スチール製

屋内用

様々なオプションを装着することでお客様のニーズに合ったラックをご提供できます。

W=700 type

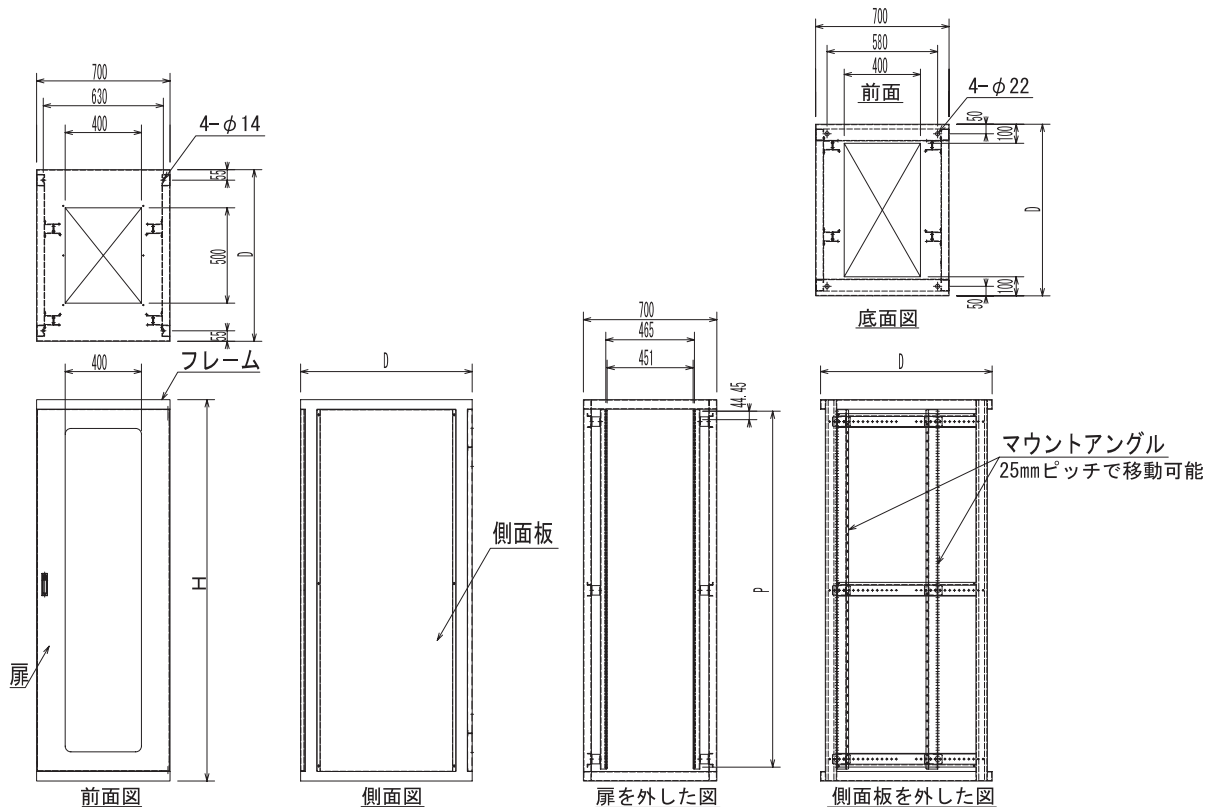
屋内用タイプ

EIA規格準拠

塗装色: クリーム マンセル(0.5Y8/0.7)



写真はオプション品を装着したものです。





*1	N...屋内 H...屋内オープン G...屋外 S...小型
*2	6 : W600 7 : W700 8 : W800
*3	06 : D600 07 : D700 08 : D800 09 : D900 10 : D1000
*4	06 : H600 08 : H800 10 : H1000 12 : H1200 14 : H1400 16 : H1600 18 : H1800 20 : H2000 22 : H2200

仕様・価格表

納期	商品番号	外形寸法			パネル取付 有効スペース	製品質量 (Kg)	標準価格
		幅(W)	奥行(D)	高さ(H)			
14日	TNR-N70606	700	600	600	10U	55	86,000
14日	TNR-N70706	700	700	700		60	89,000
14日	TNR-N70806	700	800	800		64	94,000
14日	TNR-N70906	700	900	900		69	106,000
14日	TNR-N71006	700	1,000	1,000		73	113,000
14日	TNR-N70608	700	600	800	15U	63	96,000
14日	TNR-N70708	700	700	700		68	99,000
14日	TNR-N70808	700	800	800		73	105,000
14日	TNR-N70908	700	900	900		78	117,000
14日	TNR-N71008	700	1,000	1,000		83	124,000
14日	TNR-N70610	700	600	1,000	19U	71	105,000
14日	TNR-N70710	700	700	700		77	109,000
14日	TNR-N70810	700	800	800		82	116,000
14日	TNR-N70910	700	900	900		87	128,000
14日	TNR-N71010	700	1,000	1,000		92	135,000
14日	TNR-N70612	700	600	1,200	24U	83	114,000
14日	TNR-N70712	700	700	700		89	118,000
14日	TNR-N70812	700	800	800		94	125,000
14日	TNR-N70912	700	900	900		100	138,000
14日	TNR-N71012	700	1,000	1,000		106	145,000
14日	TNR-N70614	700	600	1,400	28U	91	122,000
14日	TNR-N70714	700	700	700		97	127,000
14日	TNR-N70814	700	800	800		103	134,000
14日	TNR-N70914	700	900	900		109	147,000
14日	TNR-N71014	700	1,000	1,000		116	155,000

価格には消費税は含まれておりません。

<標準構成>

項番	品名	規格	数量
1	本体	W700	1
2	マウントアングル	ゲージナット用・EIA(REC-06 ~ 22)	4
3	マウントアダプタ	19インチ用	1
4	天板	スリット無し	1
5	前面扉	アクリル仕様	1
6	背面板(大)	スリット無し	1
7	背面板(小)	スリット無し	2
8	側面板	スリット無し	2



*1	N...屋内 H...屋内オープン G...屋外 S...小型
*2	6 : W600 7 : W700 8 : W800
*3	06 : D600 07 : D700 08 : D800 09 : D900 10 : D1000
*4	06 : H600 08 : H800 10 : H1000 12 : H1200 14 : H1400 16 : H1600 18 : H1800 20 : H2000 22 : H2200

仕様・価格表

納期	商品番号	外形寸法			パネル取付 有効スペース	製品質量 (Kg)	標準価格
		幅(W)	奥行(D)	高さ(H)			
14日	TNR-N70616	700	600	1,600	33U	99	130,000
14日	TNR-N70716	700	700	1,600		105	135,000
14日	TNR-N70816	700	800	1,600		112	143,000
14日	TNR-N70916	700	900	1,600		118	157,000
14日	TNR-N71016	700	1,000	1,600		125	165,000
14日	TNR-N70618	700	600	1,800	37U	107	138,000
14日	TNR-N70718	700	700	1,800		114	143,000
14日	TNR-N70818	700	800	1,800		121	152,000
14日	TNR-N70918	700	900	1,800		128	166,000
14日	TNR-N71018	700	1,000	1,800		134	174,000
14日	TNR-N70620	700	600	2,000	42U	115	146,000
14日	TNR-N70720	700	700	2,000		122	151,000
14日	TNR-N70820	700	800	2,000		129	160,000
14日	TNR-N70920	700	900	2,000		137	175,000
14日	TNR-N71020	700	1,000	2,000		144	184,000
14日	TNR-N70622	700	600	2,200	46U	123	155,000
14日	TNR-N70722	700	700	2,200		131	161,000
14日	TNR-N70822	700	800	2,200		138	171,000
14日	TNR-N70922	700	900	2,200		146	187,000
14日	TNR-N71022	700	1,000	2,200		153	196,000

価格には消費税は含まれておりません。

<標準構成>

項番	品名	規格	数量
1	本体	W700	1
2	マウントアングル	ゲージナット用・EIA(REC-06 ~ 22)	4
3	マウントアダプタ	19インチ用	1
4	天板	スリット無し	1
5	前面扉	アクリル仕様	1
6	背面板(大)	スリット無し	1
7	背面板(小)	スリット無し	2
8	側面板	スリット無し	2

TNR-N Series

スチール製

屋内用

様々なオプションを装着することでお客様のニーズに合ったラックをご提供できます。

W=800 type

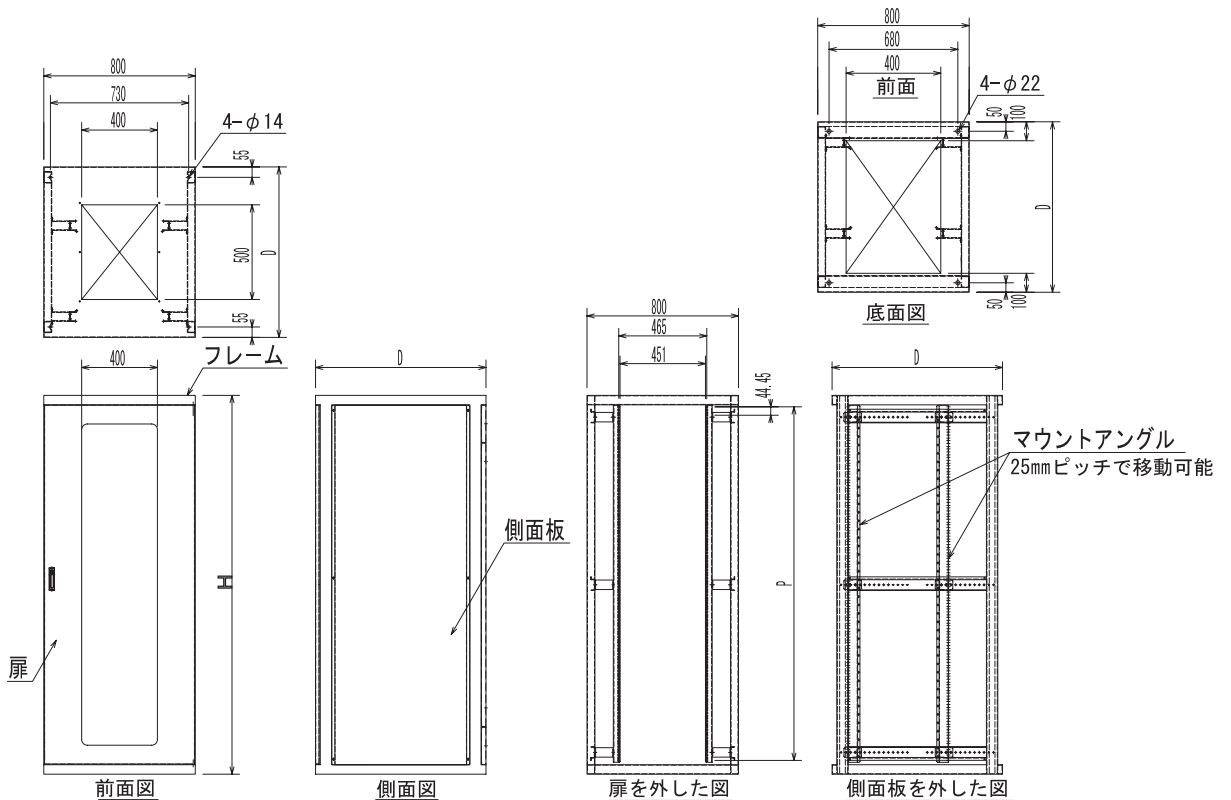
屋内用タイプ

EIA規格準拠

塗装色: クリーム マンセル(0.5Y8/0.7)



写真はオプション品を装着したものです。





*1	N...屋内 H...屋内オープン G...屋外 S...小型
*2	6 : W600 7 : W700 8 : W800
*3	06 : D600 07 : D700 08 : D800 09 : D900 10 : D1000
*4	06 : H600 08 : H800 10 : H1000 12 : H1200 14 : H1400 16 : H1600 18 : H1800 20 : H2000 22 : H2200

仕様・価格表

納期	商品番号	外形寸法			パネル取付 有効スペース	製品質量 (Kg)	標準価格
		幅(W)	奥行(D)	高さ(H)			
14日	TNR-N80616	800	600	1,600	33U	110	148,000
14日	TNR-N80716	800	700	1,600		117	154,000
14日	TNR-N80816	800	800	1,600		123	164,400
14日	TNR-N80916	800	900	1,600		130	178,000
14日	TNR-N81016	800	1,000	1,600		137	185,000
14日	TNR-N80618	800	600	1,800	37U	119	157,000
14日	TNR-N80718	800	700	1,800		126	163,000
14日	TNR-N80818	800	800	1,800		133	172,000
14日	TNR-N80918	800	900	1,800		140	187,000
14日	TNR-N81018	800	1,000	1,800		147	195,000
14日	TNR-N80620	800	600	2,000	42U	128	166,000
14日	TNR-N80720	800	700	2,000		136	173,000
14日	TNR-N80820	800	800	2,000		143	183,000
14日	TNR-N80920	800	900	2,000		150	197,000
14日	TNR-N81020	800	1,000	2,000		158	205,000
14日	TNR-N80622	800	600	2,200	46U	137	174,000
14日	TNR-N80722	800	700	2,200		145	181,000
14日	TNR-N80822	800	800	2,200		153	193,000
14日	TNR-N80922	800	900	2,200		160	207,000
14日	TNR-N81022	800	1,000	2,200		168	217,000

価格には消費税は含まれておりません。

<標準構成>

項番	品名	規格	数量
1	本体	W800	1
2	マウントアングル	ゲージナット用・EIA(REC-06 ~ 22)	4
3	マウントアダプタ	19インチ用	1
4	天板	スリット無し	1
5	前面扉	アクリル仕様	1
6	背面板(大)	スリット無し	1
7	背面板(小)	スリット無し	2
8	側面板	スリット無し	2

TNR-H Series

スチール製

屋内用

様々なオプションを装着することでお客様のニーズに合ったラックをご提供できます。

W=600 Open rack type

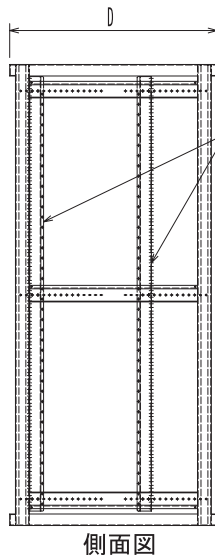
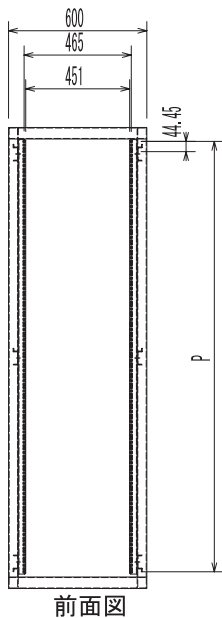
屋内用オープンタイプ

EIA規格準拠

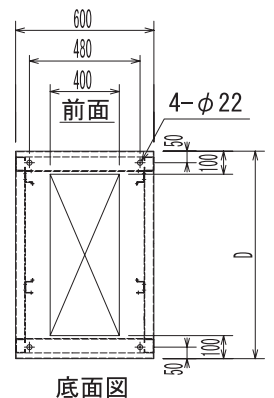
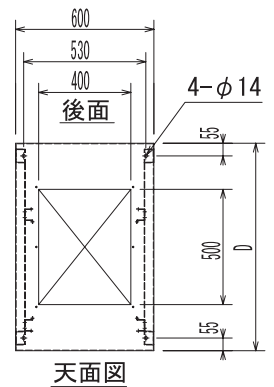
塗装色: クリーム マンセル(0.5Y8/0.7)



写真はマウントアングル(タップ穴)を装着しています。



マウントアングル
25mmピッチで移動可能





*1	N...屋内 H...屋内オープン G...屋外 S...小型
*2	6 : W600 7 : W700 8 : W800
*3	06 : D600 07 : D700 08 : D800 09 : D900 10 : D1000
*4	06 : H600 08 : H800 10 : H1000 12 : H1200 14 : H1400 16 : H1600 18 : H1800 20 : H2000 22 : H2200

仕様・価格表

納期	商品番号	外形寸法			パネル取付 有効スペース	製品質量 (Kg)	標準価格
		幅(W)	奥行(D)	高さ(H)			
14日	TNR-H60610	600	600	1,000	19U	44	61,000
14日	TNR-H60710	〃	700	〃		47	63,000
14日	TNR-H60810	〃	800	〃		51	65,000
14日	TNR-H60910	〃	900	〃		54	75,000
14日	TNR-H61010	〃	1,000	〃		58	82,000
14日	TNR-H60618	600	600	1,800	37U	63	75,000
14日	TNR-H60718	〃	700	〃		67	78,000
14日	TNR-H60818	〃	800	〃		71	82,000
14日	TNR-H60918	〃	900	〃		74	94,000
14日	TNR-H61018	〃	1,000	〃		78	100,000
14日	TNR-H60620	600	600	2,000	42U	67	78,000
14日	TNR-H60720	〃	700	〃		71	81,000
14日	TNR-H60820	〃	800	〃		75	86,000
14日	TNR-H60920	〃	900	〃		79	98,000
14日	TNR-H61020	〃	1,000	〃		82	104,000
14日	TNR-H60622	600	600	2,200	46U	71	85,000
14日	TNR-H60722	〃	700	〃		75	88,000
14日	TNR-H60822	〃	800	〃		79	92,000
14日	TNR-H60922	〃	900	〃		83	106,000
14日	TNR-H61022	〃	1,000	〃		87	113,000

価格には消費税は含まれておりません。

<標準構成>

項番	品名	規格	数量
1	本体	W600	1
2	マウントアングル	ゲージナット用・EIA(REC-06 ~ 22)	4

TNR-H Series

スチール製

屋内用

様々なオプションを装着することでお客様のニーズに合ったラックをご提供できます。

W=700 Open rack type

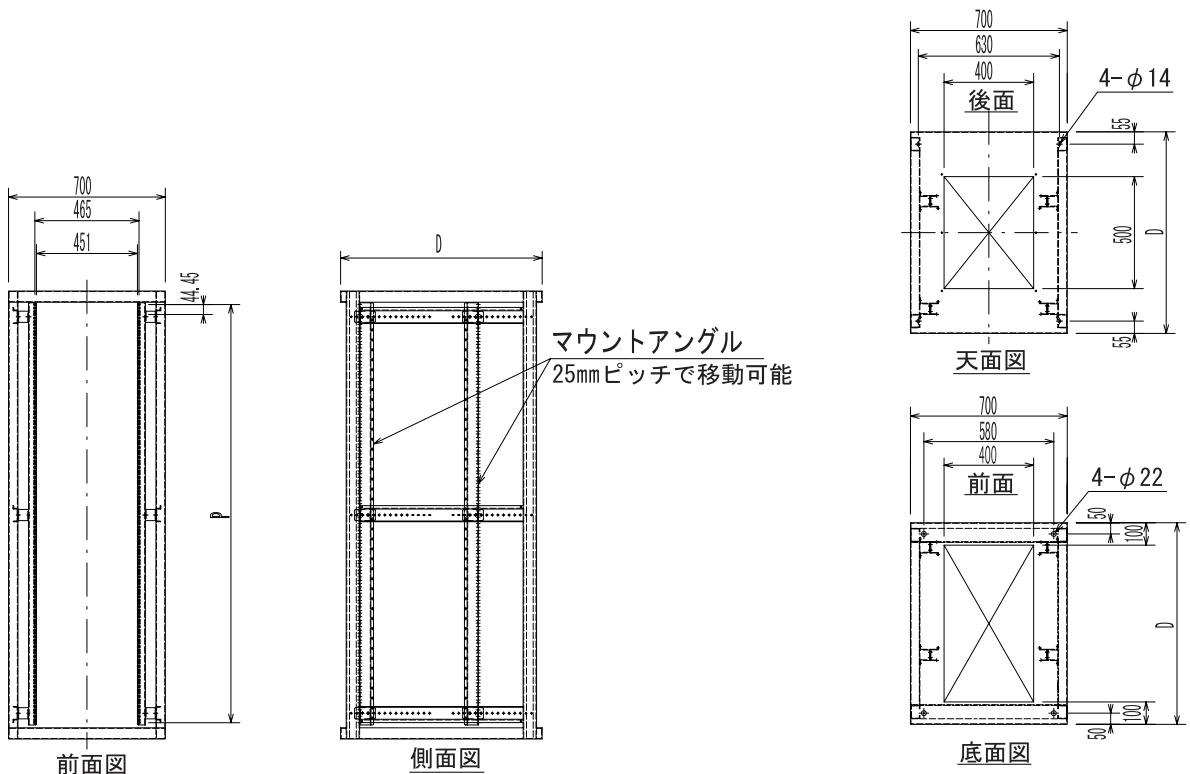
屋内用オープンタイプ

EIA規格準拠

塗装色: クリーム マンセル(0.5Y8/0.7)



写真はマウントアングル(タップ穴)を装着しています。





*1	N...屋内 H...屋内オープン G...屋外 S...小型
*2	6 : W600 7 : W700 8 : W800
*3	06 : D600 07 : D700 08 : D800 09 : D900 10 : D1000
*4	06 : H600 08 : H800 10 : H1000 12 : H1200 14 : H1400 16 : H1600 18 : H1800 20 : H2000 22 : H2200

仕様・価格表

納期	商品番号	外形寸法			パネル取付 有効スペース	製品質量 (Kg)	標準価格
		幅(W)	奥行(D)	高さ(H)			
14日	TNR-H70610	700	600	1,000	19U	47	69,000
14日	TNR-H70710	700	700	1,000		51	72,000
14日	TNR-H70810	700	800	1,000		54	79,000
14日	TNR-H70910	700	900	1,000		58	89,000
14日	TNR-H71010	700	1,000	1,000		62	93,000
14日	TNR-H70618	700	600	1,800	37U	67	87,000
14日	TNR-H70718	700	700	1,800		71	90,000
14日	TNR-H70818	700	800	1,800		75	96,000
14日	TNR-H70918	700	900	1,800		79	108,000
14日	TNR-H71018	700	1,000	1,800		83	116,000
14日	TNR-H70620	700	600	2,000	42U	71	90,000
14日	TNR-H70720	700	700	2,000		75	97,000
14日	TNR-H70820	700	800	2,000		79	100,000
14日	TNR-H70920	700	900	2,000		83	112,000
14日	TNR-H71020	700	1,000	2,000		87	117,000
14日	TNR-H70622	700	600	2,200	46U	75	97,000
14日	TNR-H70722	700	700	2,200		79	104,000
14日	TNR-H70822	700	800	2,200		83	109,000
14日	TNR-H70922	700	900	2,200		87	121,000
14日	TNR-H71022	700	1,000	2,200		91	127,000

価格には消費税は含まれておりません。

<標準構成>

項番	品名	規格	数量
1	本体	W700	1
2	マウントアングル	ゲージナット用・EIA(REC-06 ~ 22)	4
3	マウントアダプタ	19インチ用	1

TNR-H Series

スチール製

屋内用

様々なオプションを装着することでお客様のニーズに合ったラックをご提供できます。

W=800 Open rack type

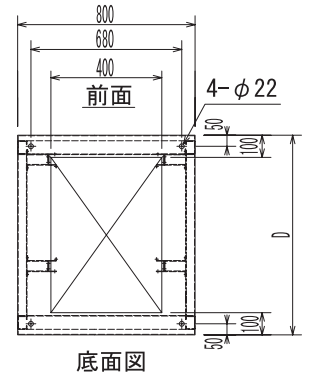
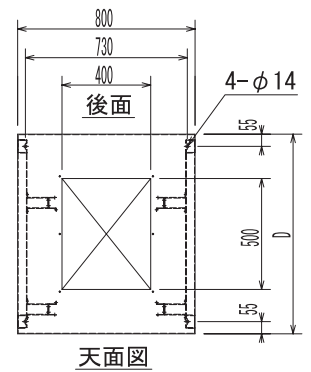
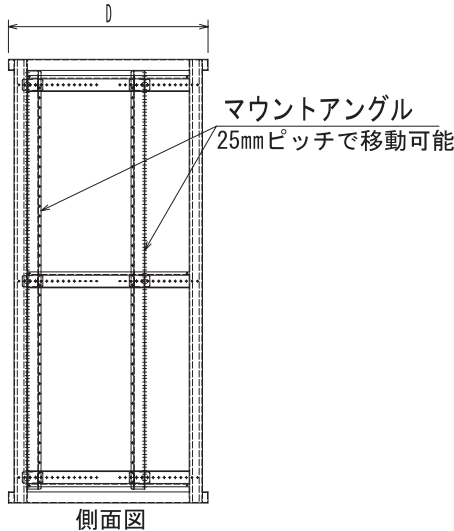
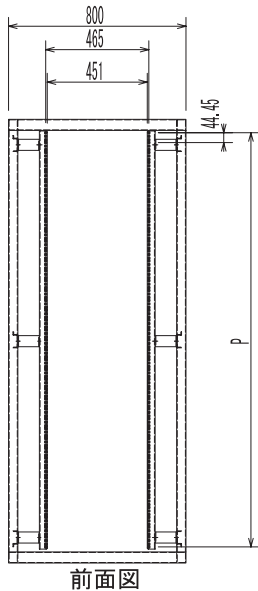
屋内用オープンタイプ

EIA規格準拠

塗装色: クリーム マンセル(0.5Y8/0.7)



写真はマウントアングル(タップ穴)を装着しています。





*1	N...屋内 H...屋内オープン G...屋外 S...小型
*2	6 : W600 7 : W700 8 : W800
*3	06 : D600 07 : D700 08 : D800 09 : D900 10 : D1000
*4	06 : H600 08 : H800 10 : H1000 12 : H1200 14 : H1400 16 : H1600 18 : H1800 20 : H2000 22 : H2200

仕様・価格表

納期	商品番号	外形寸法			パネル取付 有効スペース	製品質量 (Kg)	標準価格
		幅(W)	奥行(D)	高さ(H)			
14日	TNR-H80610	800	600	1,000	19U	53	79,000
14日	TNR-H80710	800	700	1,000		57	82,000
14日	TNR-H80810	800	800	1,000		61	89,000
14日	TNR-H80910	800	900	1,000		65	99,000
14日	TNR-H81010	800	1,000	1,000		69	104,000
14日	TNR-H80618	800	600	1,800	37U	76	98,000
14日	TNR-H80718	800	700	1,800		81	101,000
14日	TNR-H80818	800	800	1,800		85	108,000
14日	TNR-H80918	800	900	1,800		89	120,000
14日	TNR-H81018	800	1,000	1,800		93	132,000
14日	TNR-H80620	800	600	2,000	42U	81	102,000
14日	TNR-H80720	800	700	2,000		86	110,000
14日	TNR-H80820	800	800	2,000		90	113,000
14日	TNR-H80920	800	900	2,000		94	126,000
14日	TNR-H81020	800	1,000	2,000		98	132,000
14日	TNR-H80622	800	600	2,200	46U	86	110,000
14日	TNR-H80722	800	700	2,200		90	120,000
14日	TNR-H80822	800	800	2,200		95	124,000
14日	TNR-H80922	800	900	2,200		99	136,000
14日	TNR-H81022	800	1,000	2,200		103	153,000

価格には消費税は含まれておりません。

<標準構成>

項番	品名	規格	数量
1	本体	W800	1
2	マウントアングル	ゲージナット用・EIA(REC-06 ~ 22)	4
3	マウントアダプタ	19インチ用	1

TNR-S Series

スチール製

屋内用

仕様・価格表に掲載されていない物品はオーダーメイドで自由な寸法をご指定できます。

Small type-1

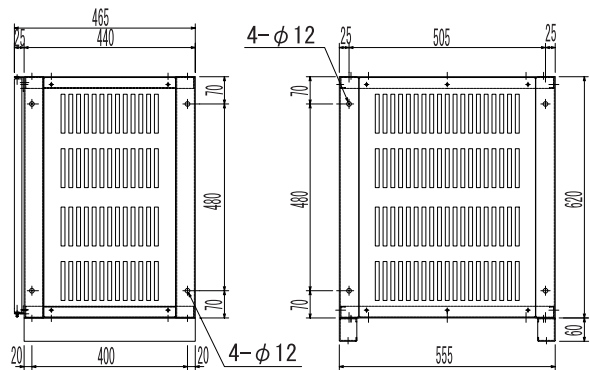
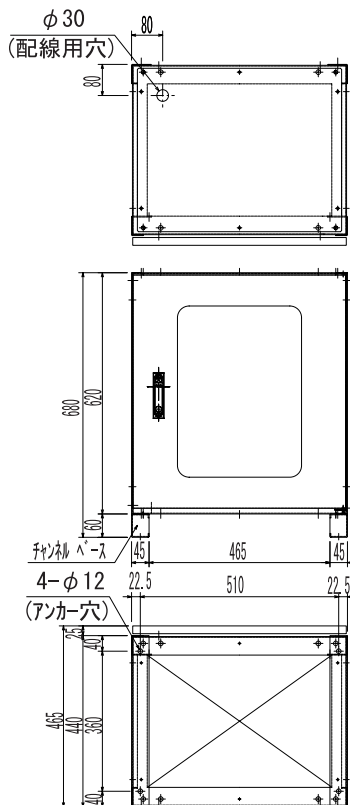
屋内用小型タイプ(カバー付)

EIA規格準拠

塗装色: クリーム マンセル(0.5Y8/0.7)

機能・特色

パネル取付穴ピッチはEIA規格(9U・12U)とJIS規格両方に対応します。
 マウントアングルはタップ穴タイプを採用。
 前面を除くすべての面を基礎ボルトにて固定可能です。
 色はクリーム色を採用。ご用命により各種塗装色に対応します。



* TNR-S 112 の図

* 本図は扉・背面板・側面板・天板及びベースを取り付けた状態を表す。

TNR S 1 09

*1(仕様) *2(Type) *3(ユニット数)

*1	N...屋内 H...屋内オープン G...屋外 S...小型
*2	1...Type1 2...Type2
*3	09:9U 12:12U

本体仕様・価格表

納期	商品番号	外形寸法			パネル取付 有効スペース	製品質量 (Kg)	標準価格
		幅(W)	奥行(D)	高さ(H)			
14日	TNR-S109	555	465	485	9U	21	66,300
14日	TNR-S112	555	465	620	12U	25	71,600

価格には消費税は含まれておりません。

オプション品 仕様・価格表

納期	商品番号	商品名	規格	標準価格
14日	TNR-ST	棚板	W482×D345×H43.7	2,600
14日	TNR-SF	塞ぎ板(底面)	PL2.3 555×465	2,700
14日	TNR-SB	バンド	マジックベルト W=20mm L=1200mm	1,200

価格には消費税は含まれておりません。

<セット内容構成部品表>

項番	品名	規格	数量
1	本体	W555×D465×H620(485)	1
2	棚板	W482×D345×H43.7	1
3	ネジ(棚板取付用)	M5×12 組み小ねじ	4
4	アンカーボルト	M8	4
5	スペーサー	HUB取付用	2
6	ベース	45×60×440	2

TNR-S Series

スチール製

屋内用

仕様・価格表に掲載されていない物品はオーダーメイドで自由な寸法をご指定できます。

Small type-2

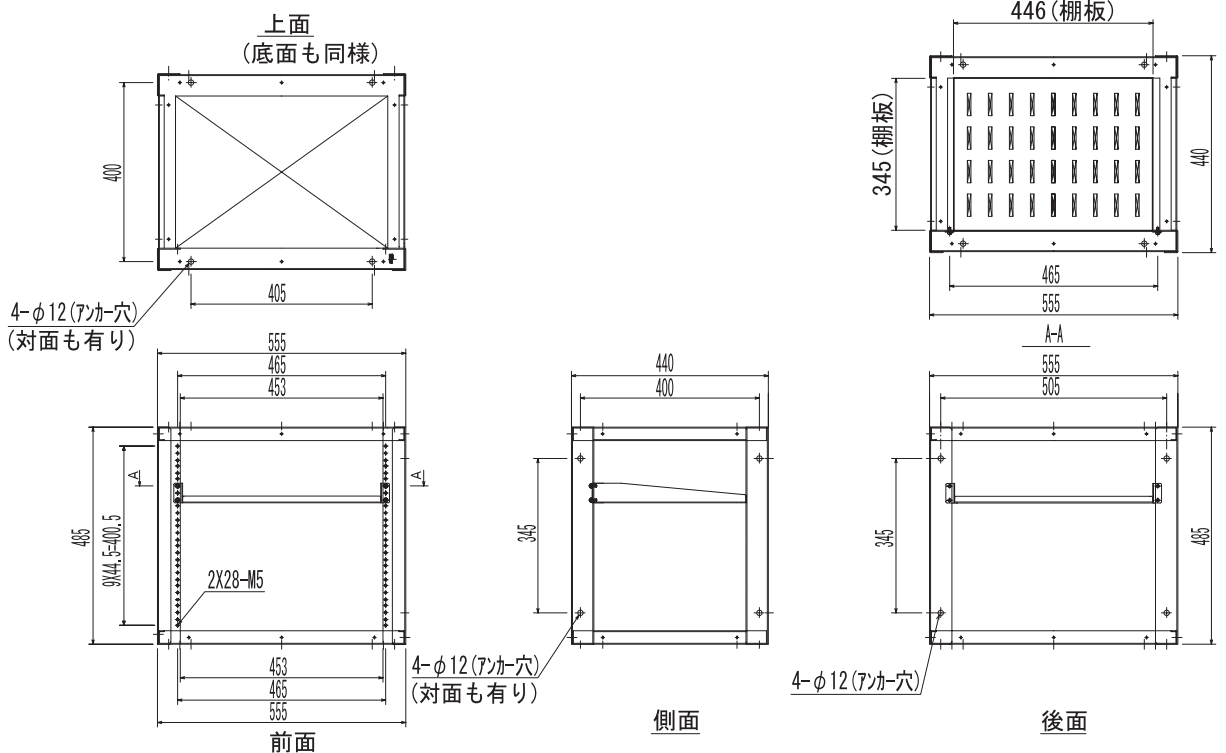
屋内用小型タイプ(カバー無)

EIA規格準拠

塗装色: クリーム マンセル(0.5Y8/0.7)

機能・特色

パネル取付穴ピッチはEIA規格(9U)とJIS規格両方に対応します。
 マウントアングルはタップ穴タイプを採用。
 前面を除くすべての面を基礎ボルトにて固定可能です。
 色はクリーム色を採用。ご用命により各種塗装色に対応します。



TNR S 1 09

*1(仕様) *2(Type) *3(ユニット数)

*1	N...屋内 H...屋内オープン G...屋外 S...小型
*2	1...Type1 2...Type2
*3	09:9U 12:12U

本体仕様・価格表

納期	商品番号	外形寸法			パネル取付 有効スペース	製品質量 (Kg)	標準価格
		幅(W)	奥行(D)	高さ(H)			
14日	TNR-S209	555	440	485	9U	10.5	25,500
14日	TNR-S212	555	440	620	12U	11.7	26,200

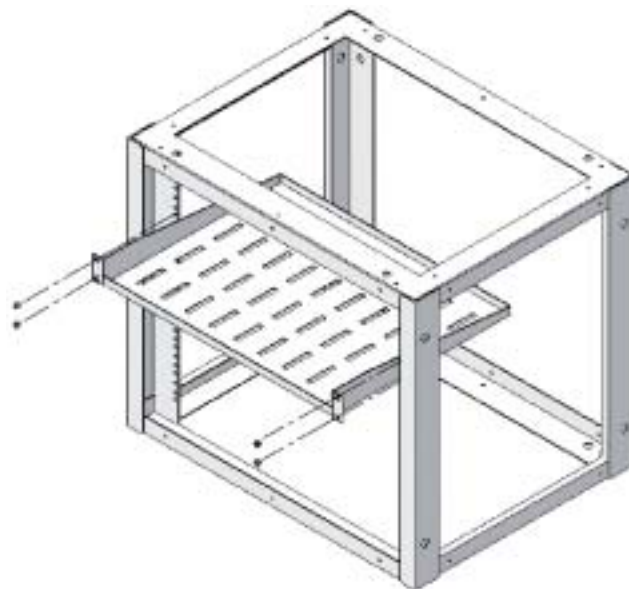
価格には消費税は含まれておりません。

オプション品 仕様・価格表

納期	商品番号	商品名	規格	標準価格
14日	TNR-ST	棚板	W482×D345×H43.7	2,600
14日	TNR-SB	バンド	マジックベルト W=20mm L=1200mm	1,200

価格には消費税は含まれておりません。

本体組立手順



<セット内容構成部品表>

項番	品名	規格	数量
1	本体	W555×D440×H485	1
2	棚板	W482×D345×H43.7	1
3	ネジ(棚板取付用)	M5×12 組み小ねじ	4
4	アンカーボルト	M8	4

TSR-N Series

スチール製

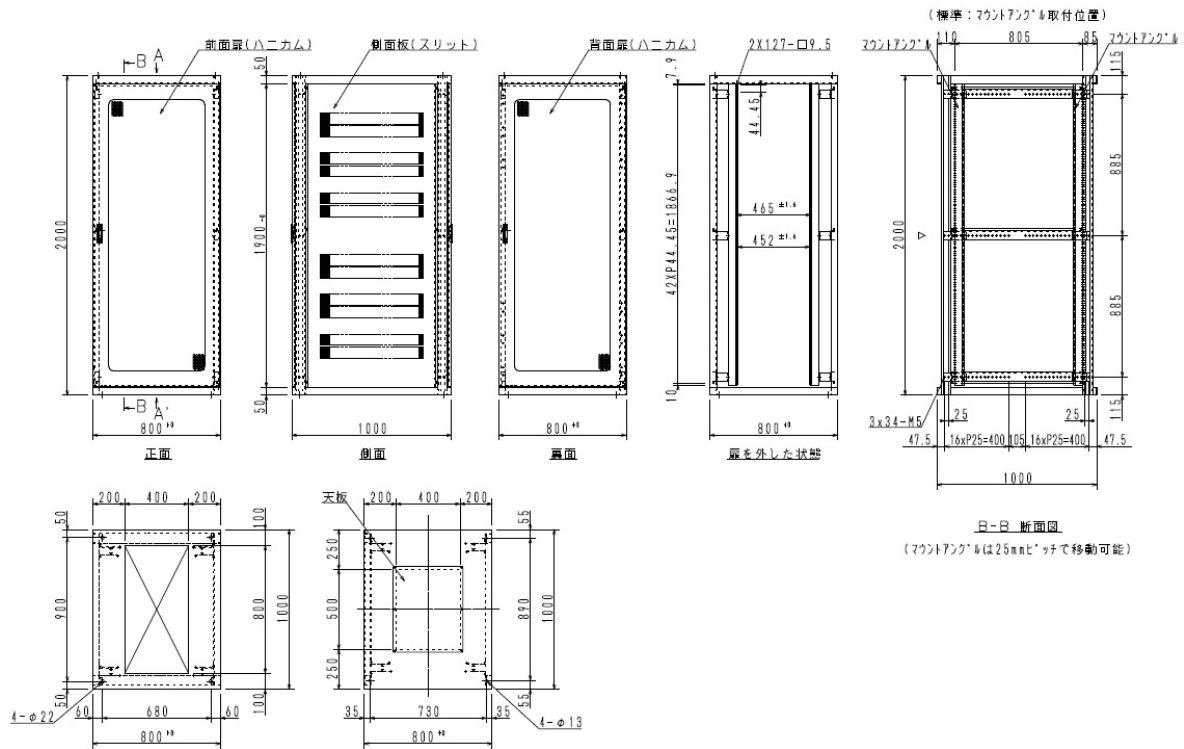
屋内用

様々なオプションを装着することでお客様のニーズに合ったサーバラックをご提供できます。

屋内用タイプ

EIA規格準拠

塗装色: クリーム マンセル(0.5Y8/0.7)



仕様・価格表

納期	商品番号	外形寸法			パネル取付 有効スペース	製品質量 (Kg)	標準価格
		幅(W)	奥行(D)	高さ(H)			
14日	TSR-N61020	600	1,000	2,000	42U	136	121,600
14日	TSR-N61022	〃	〃	2,200	46U	146	128,800
14日	TSR-N71020	700	〃	2,000	42U	144	135,500
14日	TSR-N71022	〃	〃	2,200	46U	153	145,000
14日	TSR-N81020	800	〃	2,000	42U	158	153,800
14日	TSR-N81022	〃	〃	2,200	46U	168	160,500

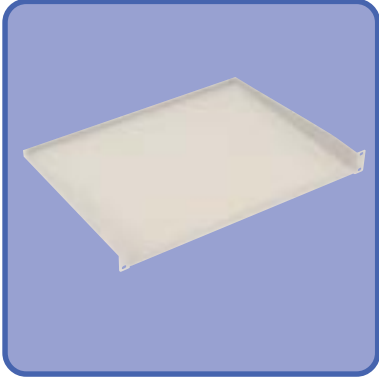
価格には消費税は含まれておりません。

< 標準構成 >

項番	品名	規格	数量
1	本体	W600, W700, W800	1
2	マウントアングル	ゲージナット用・EIA(REC-06 ~ 22)	4
3	天板	スリット無し (FAN取付可能)	1
4	前面扉	※アクリル仕様	1
5	背面板(大)	※スリット無し	1
6	背面板(小)	※スリット無し	2
7	側面板	※スリット無し	2

換気口対応についてはご相談下さい。

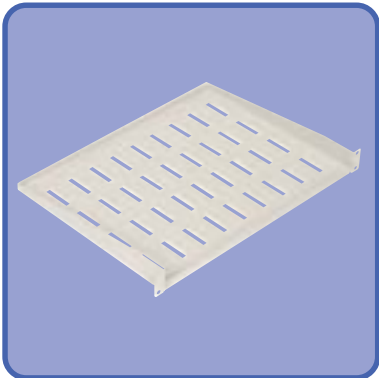
棚板(スリット無) 耐荷重15Kg(2U)



納期	商品番号	規格	価格(円)	備考
7日	PT-0435	PL1.6 482×43.7×350	2,520	1U用
7日	PT-0835	PL1.6 482×88.1×350	2,880	2U用

各種機器の置き台としてご利用ください。

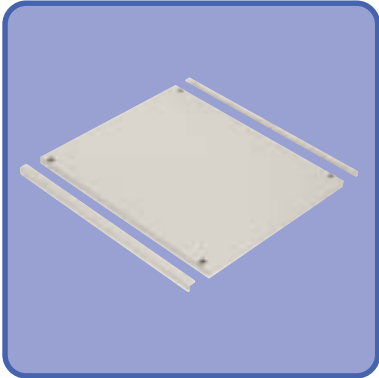
棚板(スリット有) 耐荷重15Kg(2U)



納期	商品番号	規格	価格(円)	備考
7日	PTS-0435	PL1.6 482×43.7×350	2,880	1U用
7日	PTS-0835	PL1.6 482×88.1×350	3,120	2U用

各種機器の置き台としてご利用ください。
固定ベルトを通すスリット付ですので、小さい機器もしっかり固定できます。

棚板(重量用) L型レール(2本)とセットになります。 耐荷重60Kg



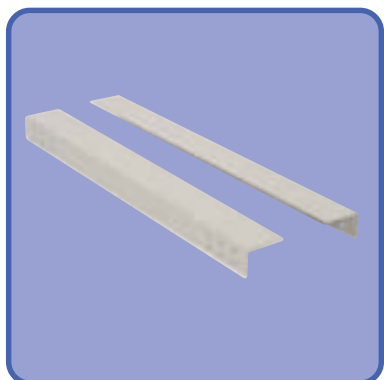
納期	商品番号	規格	価格(円)	備考
7日	PTW-06	PL1.6 447×20×350	4,560	
7日	PTW-07	PL1.6 447×20×450	5,160	
7日	PTW-08	PL1.6 447×20×550	5,640	
7日	PTW-09	PL1.6 447×20×650	6,600	

*耐荷重60kgを超える場合はお申しつけ下さい。

サーバ・UPS等の重量機器の搭載にご利用ください。

価格には消費税は含まれておりません。

L型レール



納期	商品番号	規格	価格(円)	備考
7日	PTL-06	38×60×350	1,600	2本1組
7日	PTL-07	38×60×450	1,710	2本1組
7日	PTL-08	38×60×550	1,890	2本1組
7日	PTL-09	38×60×650	1,970	2本1組

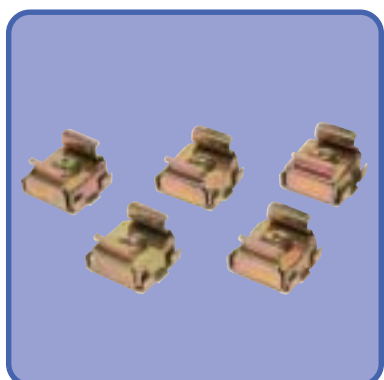
重量機器の支えとしてご利用ください。

19インチラック用化粧ネジ



納期	商品番号	規格	価格(円)	備考
7日	NZX05016F10	M5×16	1,400	1セット50個入り

ケージナット

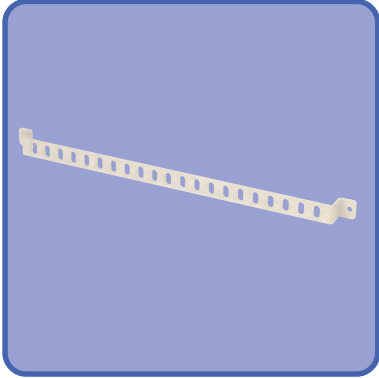


納期	商品番号	規格	価格(円)	備考
7日	PVC-01	M5ネジ付	2,160	1セット50個入り

マウントアングル(ケージナット用)を利用の際、使用します。

価格には消費税は含まれておりません。

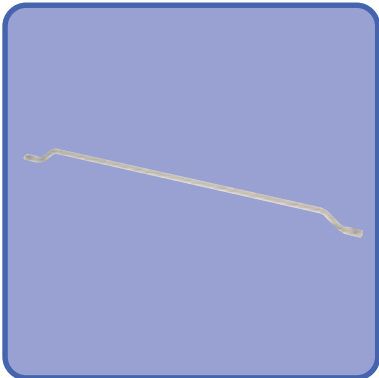
ケーブルサポート



納期	商品番号	規格	価格(円)	備考
7日	PHF-481	PL3.2 25×28.4 L=481	1,240	

フラットタイプのケーブルサポートです。

ケーブルホルター



納期	商品番号	規格	価格(円)	備考
7日	PHR-483	RBφ8 14×28 L=483	3,120	

丸棒タイプのケーブルホルターです。

15A用コンセントバー・電源コード



納期	商品番号	規格	価格(円)	備考
7日	PEB-0460	6個口 L=460mm	6,960	
7日	PED-0353	VCT2.0mm ² 3m	1,920	

12, 18, 24個口及び20A用はご相談下さい。

価格には消費税は含まれておりません。

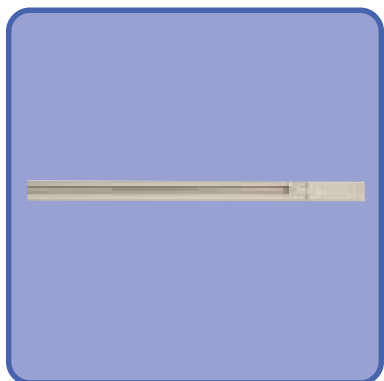
OAタップ



納期	商品番号	規格	価格(円)	備考
7日	PET-04	4個口	1,800	
7日	PET-08	8個口	3,480	

アース付抜け止めコンセントタイプのOAタップです。
裏面にマグネットがあり、ラック内の任意の場所に固定できます。

ファクトライン



納期	商品番号	規格	価格(円)	備考
7日	PEF-01S	2P20A125V H=1000mmまで	13,920	

ラック内の電源にご利用ください。
 ・エンドキャップ
 ・フィードインキャップ
 ・電源ケーブル3m
 ・電源コネクタ (NEMA5-20) 込み

H=1000mm以外やコンセント付はご相談下さい。

コンセントプラグ

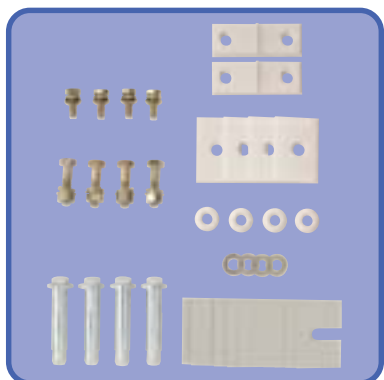


納期	商品番号	規格	価格(円)	備考
7日	PEP-01	2P20A125V	1,080	抜け止め
7日	PEP-02	2P20A125V	1,640	アース付
7日	PEP-03	2P20A125V	1,970	アース付抜け止め

ファクトライン(PEF-01S) に取付けて使用します。

価格には消費税は含まれておりません。

立架用品



立架用品セット価格				
納期	商品番号	構成No.	価格(円)	備考
7日	RSG-01	2~5・7・8	2,840	架台上用
7日	RSZ-01	2・3・6~11	5,920	直置用

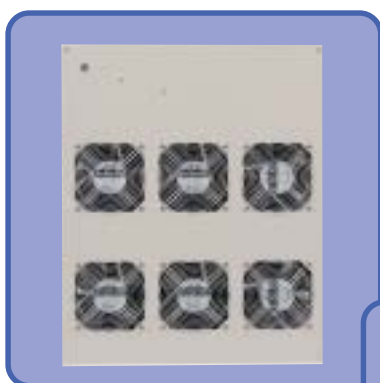
立架用品セットには連結板は含まれておりません。
立架用品の単品注文もお受けいたします。

立架用品構成					
No.	商品番号	品名	価格(円)	備考	1ラック 当り数量
1	J A 3 1 0 L	連結板(ネジ付)	270	架台上・直置用	2
2	J A 3 1 2 L	絶縁板	210	架台上・直置用	4
3	J A 3 1 3 L	絶縁ブッシング	160	架台上・直置用	4
4	J A 3 1 4 Q	特殊座金	80	架台上用	4
5	NBH12055F15	下部固定ネジM12	80	架台上用	4
6	J B 2 3 9 L	基礎ボルトM12	480	直置用	4
7	J A 3 1 5 Y	ライナーt0.6	240	架台上・直置用	2
8	J A 3 1 6 Y	ライナーt1.2	240	架台上・直置用	1
9	J A 3 2 2 Y	ライナーt2.3	240	直置用	3
10	J A 3 2 3 Y	ライナーt3.2	240	直置用	2
11	J A 3 2 4 Y	ライナーt6.0	600	直置用	1

納期はご注文後7営業日になります。

この他にも設置状況にあわせて、多彩な用品をご用意しております。

ファンユニット・ファン



納期	商品番号	規格	価格(円)	備考
14日	RFN-01	440X540(ファン6個)	オープン	

ラック天面に取付けてご利用ください。

納期	商品番号	規格	価格(円)	備考
7日	RFA-01	109SO75UL	オープン	



価格には消費税は含まれておりません。

様々なオプションを組み合わせることでご希望のカスタムラックをご提供します。

天井板組替

スリット有




スリット無




(標準仕様)

背面板組替

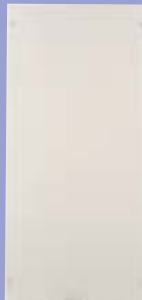
スリット有(小)



スリット無(小)



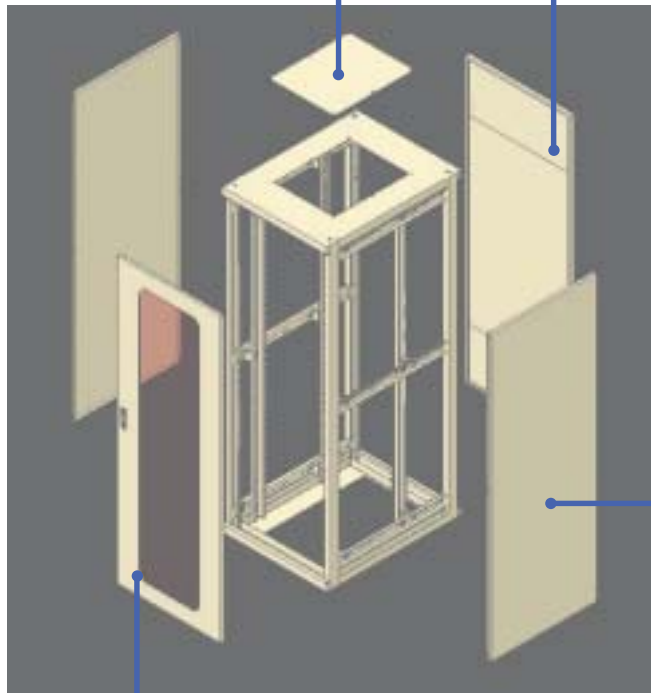
スリット無(大)



(標準仕様2枚)


(標準仕様)

屋内用ラック
セット構成




扉組替


スリット有(全体)




スリット有(下部)



スリット無



アクリル仕様



(標準仕様)

標準4タイプ以外に特注品にて観音開きタイプと中折れ開きタイプもお受けできます。

側面板組替

スリット有



スリット無



(標準仕様)



<http://www.taiei.co.jp>

株式会社 大栄製作所

本社・工場 〒243-0807 神奈川県厚木市金田900番地
TEL: 046-224-8515 (営業部直通)

北海道支店 〒060-0004 北海道札幌市中央区北4条西15-1-23
TEL: 011-688-6790 FAX: 011-688-6390

東北支店 〒984-0075 宮城県仙台市若林区清水小路8-36
TEL: 022-212-7621 FAX: 022-212-7622

東海支店 〒460-0008 愛知県名古屋市中区栄2-10-1 コムシス名古屋ビル
TEL: 052-211-5050 FAX: 052-211-5055

関西支店 〒542-0012 大阪府大阪市中央区谷町7-3-4 新谷町第三ビル2階 218-2号室
TEL: 06-6770-5304 FAX: 06-6767-5353

九州支店 〒812-0044 福岡県福岡市博多区千代2-15-12
TEL: 092-6311351 FAX: 092-631-1337