

RACK & OPTION

次世代を結ぶ通信用ラック



TAIEI
2008年度版

オーダーメイド

大栄の19インチラックはお客様の使用環境にフレキシブルに対応するために、細部にこだわった様々なオプション品をご用意しております。御社に最適なカスタマイズ・ラックをご提供いたします。

標準仕様 機能・特色・構造図



1 W700、W800のラックは19と、23インチ兼用に開発されていますので、マウントアダプタを変更することにより、両インチに対応可能です。

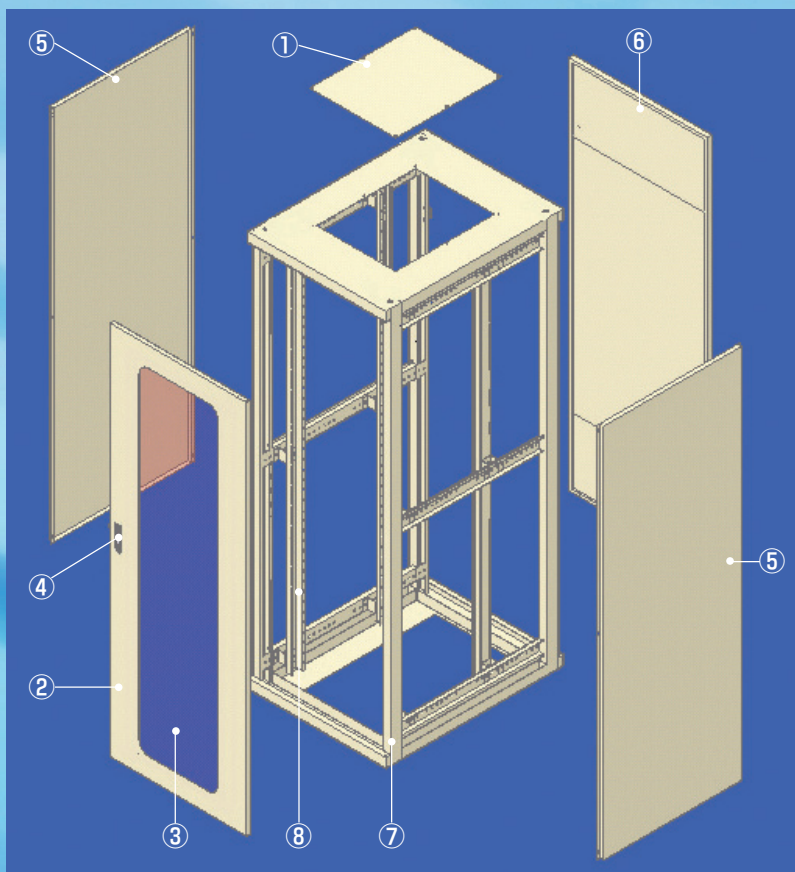
2 ご注文により扉は左右どちらの開きにも対応しています。

3 マウントアングルはケージナットタイプを採用。ラックナットやタップ穴にも対応致しますので、お申しつけください。

4 サイズは標準で揃えている寸法以外はご指定の寸法のラックを1台からお受けいたします。お気軽にご相談下さい。

5 パネル取付ピッチはEIA規格(米国電子工業会)を採用。JIS規格にもご用命により対応致しますのでお申し付け下さい。

6 本体色はクリーム色、扉アクリル部分はスモークブラウン色を採用。ご用命により各種ご指定の色に対応致します。

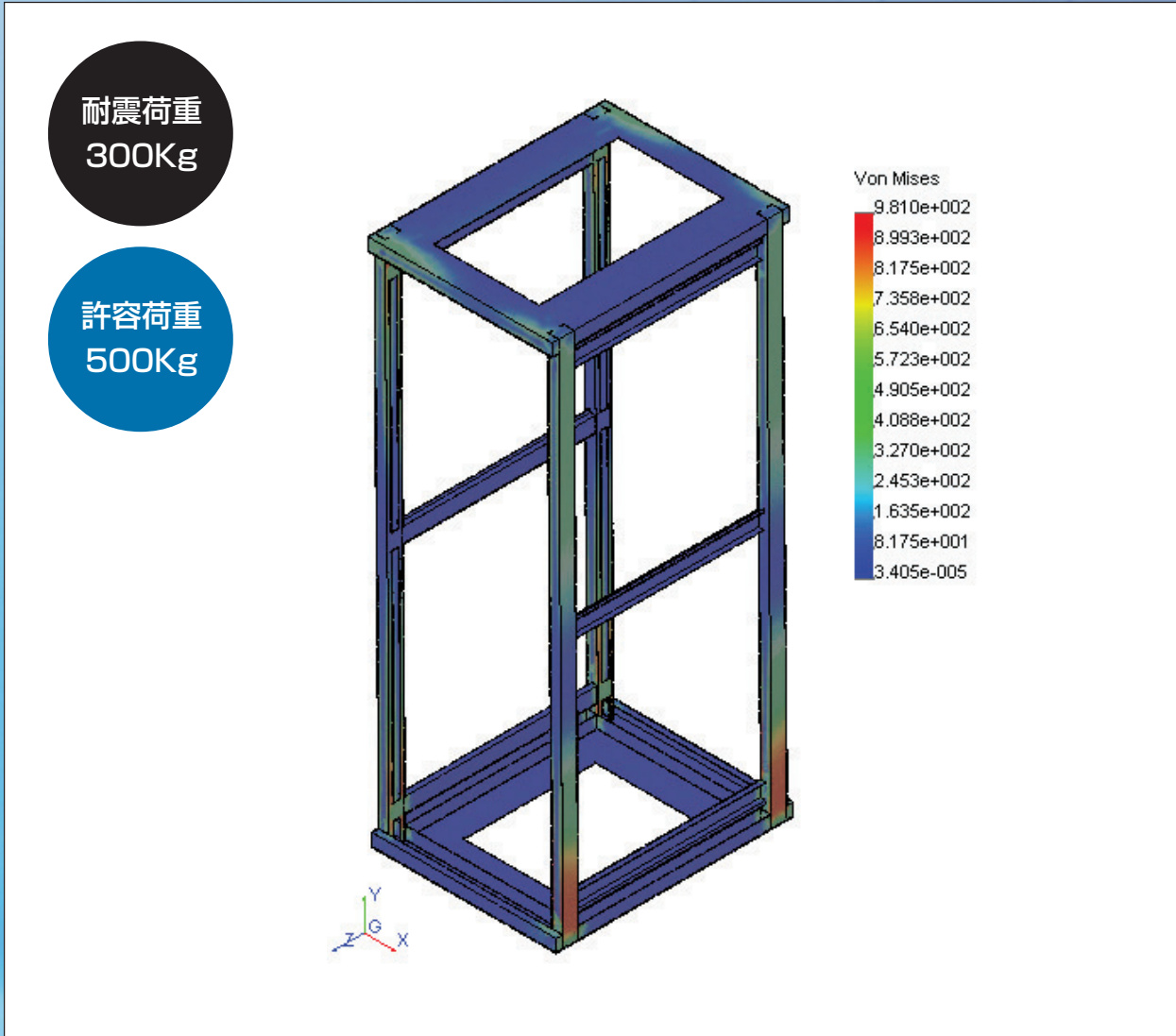


| 名称 | 仕様 | 名称 | 仕様 |
|--------|--------------|-----------|------------------|
| ①天板 | 鋼板 t=1.2 | ⑥背面板 | 鋼板 t=1.0 |
| ②前面扉 | 鋼板 t=1.0 | ⑦本体フレーム | 鋼板 t=2.3 |
| ③アクリル板 | スモークブラウンアクリル | ⑧マウントアングル | 鋼板 t=2.3 |
| ④ハンドル | 平面取手 (鍵付) | 塗装色(クリーム) | マンセル記号 0.5Y8/0.7 |
| ⑤側板 | 鋼板 t=1.0 | | |

御社の求めている通信用ラックを実現します

耐震性

TAIEIの19インチラックは、厳しい耐震基準をクリアした通信用架枠の豊富な納入実績を生かし、安全かつ信頼性のあるラックをご提供いたします。
標準仕様で耐震荷重300Kg、許容荷重500Kgを達成しています。



サービス提供

TAIEI独自のサービスとして、よりお客様の現場事情に合ったラックをご提案するための現地実測サービス、またラックを据付するサービスなど、ご購入前からご購入後までTAIEIが責任をもって対応いたします。

本
当
に
信
頼
で
き
る
ラ
ッ
ク
と
サ
ー
ビ
ス
を
提
供
し
ま
す

屋内用スチールラック標準タイプの天板・扉・側板・背面板をなくしたオープンラックです。

TS-H

Series (オープン) 5

- 19及び23インチ兼用の可変型タイプ(W600除く)。
- 扉・側板などの取付も可能。



小型のラックで集合住宅など設置場所が狭い場合などに最適です。

TS-NS

Series 11

- 壁・床などの設置条件にあわせた4タイプを用意



ラックの多彩なオプション品をご紹介します。

| | |
|-----------------------|----|
| O p tion | 19 |
| ● 1.機器取付用 | 23 |
| ● 2.配線用 | 27 |
| ● 3.据付用 | 29 |
| ● 4.熱対策用 | 33 |
| ● 5.天板・扉類 | 35 |

掲載外の商品のご注文など、お客様のご希望する製品を実現します。

| | |
|-----------------------|----|
| O t hers | 37 |
| ● その他の架枿類 | |

据付工事など、当社独自のサービスをご紹介します。ご相談ください。

| | |
|------------------------|----|
| S e rvice | 38 |
| ● 現地実測サービス | |
| ● 据付工事サービス | |

T S - H Series

スチール製

屋内用

様々なオプションを装着することでお客様のニーズに合ったラックをご提供できます。

W=600 Open rack type

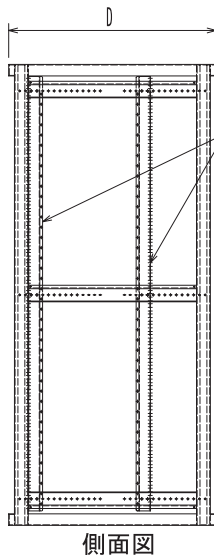
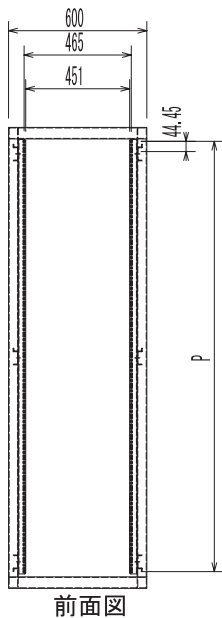
屋内用オープンタイプ

EIA規格準拠

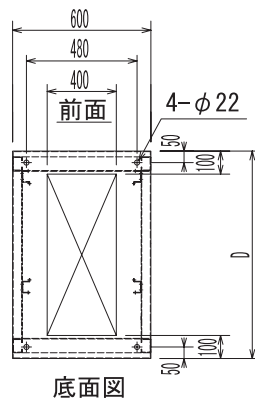
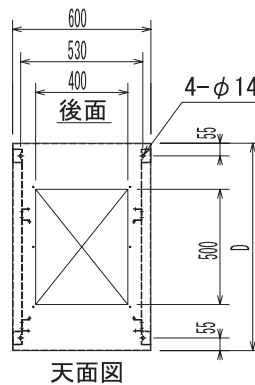
塗装色: クリーム マンセル(0.5Y8/0.7)



※写真はマウントアングル(タップ穴)を装着しています。



マウントアングル
25mmピッチで移動可能





| | |
|----|---|
| *1 | H…屋内オープン |
| *2 | 6…W600 7…W700 8…W800 |
| *3 | 10…H1000 18…H1800 20…H2000 22…H2200 |
| *4 | 06…D600 07…D700 08…D800 09…D900 10…D1000 |

仕様表

| 商品番号 | 外形寸法 | | | パネル取付 有効スペース | 製品質量 (Kg) |
|----------|------|-------|-------|-----------------|--------------|
| | 幅(W) | 高さ(H) | 奥行(D) | | |
| TSH61006 | 600 | 1,000 | 600 | 19U | 45 |
| TSH61007 | // | // | 700 | | 48 |
| TSH61008 | // | // | 800 | | 51 |
| TSH61009 | // | // | 900 | | 55 |
| TSH61010 | // | // | 1,000 | | 58 |
| TSH61806 | 600 | 1,800 | 600 | 37U | 64 |
| TSH61807 | // | // | 700 | | 68 |
| TSH61808 | // | // | 800 | | 72 |
| TSH61809 | // | // | 900 | | 76 |
| TSH61010 | // | // | 1,000 | | 79 |
| TSH62006 | 600 | 2,000 | 600 | 42U | 69 |
| TSH62007 | // | // | 700 | | 73 |
| TSH62008 | // | // | 800 | | 76 |
| TSH62009 | // | // | 900 | | 80 |
| TSH62010 | // | // | 1,000 | | 84 |
| TSH62206 | 600 | 2,200 | 600 | 46U | 73 |
| TSH62207 | // | // | 700 | | 77 |
| TSH62208 | // | // | 800 | | 80 |
| TSH62209 | // | // | 900 | | 84 |
| TSH62210 | // | // | 1,000 | | 88 |

<標準構成>

| 項番 | 品名 | 規格 | 数量 |
|----|----------|------------------------|----|
| 1 | 本体 | W600 | 1 |
| 2 | マウントアングル | ゲージナット用・EIA(REC-06~22) | 4 |

T S-H Series

スチール製

屋内用

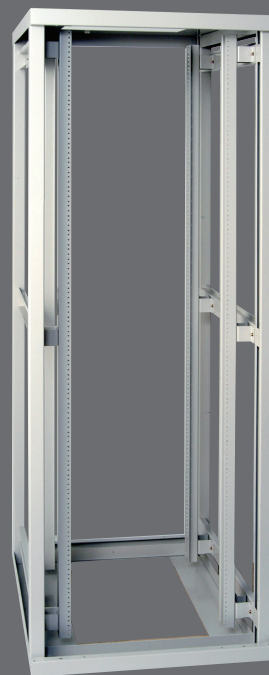
様々なオプションを装着することでお客様のニーズに合ったラックをご提供できます。

W=700 Open rack type

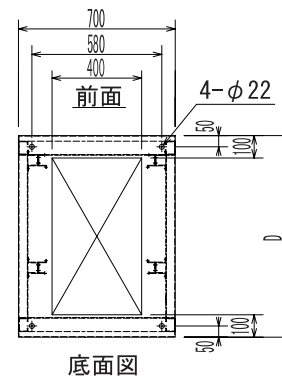
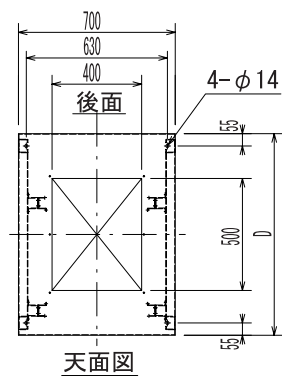
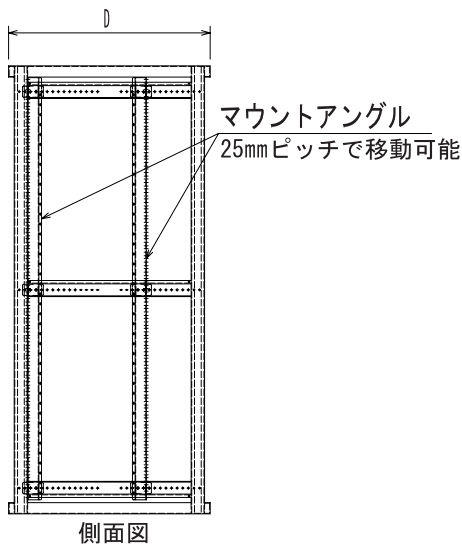
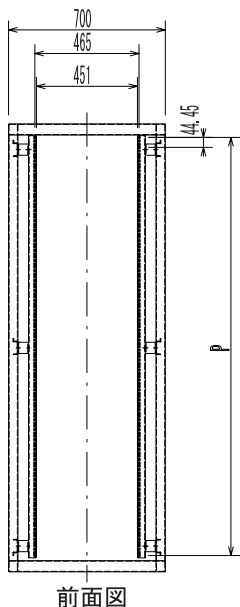
屋内用オープンタイプ

EIA規格準拠

塗装色: クリーム マンセル(0.5Y8/0.7)



※写真はマウントアングル(タップ穴)を装着しています。



仕様表

| 商品番号 | 外形寸法 | | | パネル取付 有効スペース | 製品質量 (Kg) |
|----------|------|-------|-------|-----------------|--------------|
| | 幅(W) | 高さ(H) | 奥行(D) | | |
| TSH71006 | 700 | 1,000 | 600 | 19U | 48 |
| TSH71007 | // | // | 700 | | 52 |
| TSH71008 | // | // | 800 | | 55 |
| TSH71009 | // | // | 900 | | 59 |
| TSH71010 | // | // | 1,000 | | 63 |
| TSH71806 | 700 | 1,800 | 600 | 37U | 67 |
| TSH71807 | // | // | 700 | | 72 |
| TSH71808 | // | // | 800 | | 76 |
| TSH71809 | // | // | 900 | | 80 |
| TSH71810 | // | // | 1,000 | | 84 |
| TSH72006 | 700 | 2,000 | 600 | 42U | 72 |
| TSH72007 | // | // | 700 | | 76 |
| TSH72008 | // | // | 800 | | 80 |
| TSH72009 | // | // | 900 | | 84 |
| TSH72010 | // | // | 1,000 | | 88 |
| TSH72206 | 700 | 2,200 | 600 | 46U | 76 |
| TSH72207 | // | // | 700 | | 80 |
| TSH72208 | // | // | 800 | | 84 |
| TSH72209 | // | // | 900 | | 89 |
| TSH72210 | // | // | 1,000 | | 93 |

<標準構成>

| 項番 | 品名 | 規格 | 数量 |
|----|----------|------------------------|----|
| 1 | 本体 | W700 | 1 |
| 2 | マウントアングル | ゲージナット用・EIA(REC-06~22) | 4 |
| 3 | マウントアダプタ | 19インチ用 | 12 |

T S - H Series

スチール製

屋内用

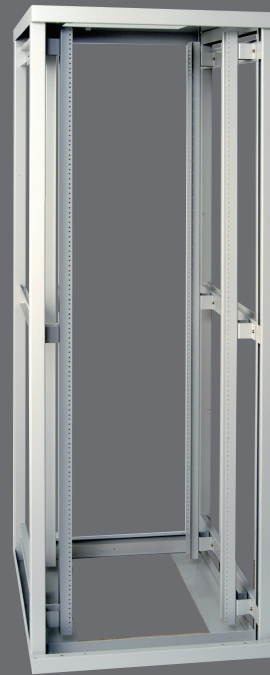
様々なオプションを装着することでお客様のニーズに合ったラックをご提供できます。

W=800 Open rack type

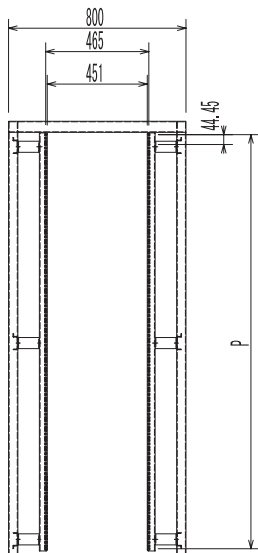
屋内用オープンタイプ

EIA規格準拠

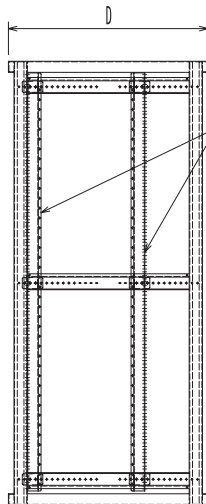
塗装色: クリーム マンセル(0.5Y8/0.7)



※写真はマウントアングル(タップ穴)を装着しています。

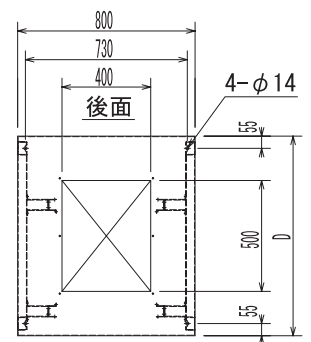


前面図

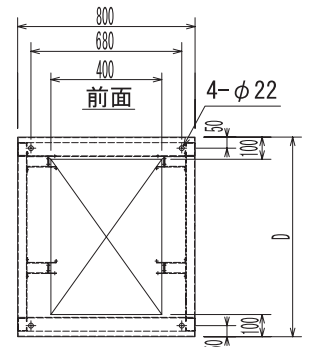


側面図

マウントアングル
25mmピッチで移動可能



天面図



底面図

仕様表

| 商品番号 | 外形寸法 | | | パネル取付 有効スペース | 製品質量 (Kg) |
|----------|------|-------|-------|-----------------|--------------|
| | 幅(W) | 高さ(H) | 奥行(D) | | |
| TSH81006 | 800 | 1,000 | 600 | 19U | 51 |
| TSH81007 | // | // | 700 | | 55 |
| TSH81008 | // | // | 800 | | 59 |
| TSH81009 | // | // | 900 | | 63 |
| TSH81010 | // | // | 1,000 | | 67 |
| TSH81806 | 800 | 1,800 | 600 | 37U | 71 |
| TSH81807 | // | // | 700 | | 75 |
| TSH81808 | // | // | 800 | | 80 |
| TSH81809 | // | // | 900 | | 84 |
| TSH81810 | // | // | 1,000 | | 89 |
| TSH82006 | 800 | 2,000 | 600 | 42U | 75 |
| TSH82007 | // | // | 700 | | 80 |
| TSH82008 | // | // | 800 | | 84 |
| TSH82009 | // | // | 900 | | 89 |
| TSH82010 | // | // | 1,000 | | 93 |
| TSH82206 | 800 | 2,200 | 600 | 46U | 79 |
| TSH82207 | // | // | 700 | | 84 |
| TSH82208 | // | // | 800 | | 88 |
| TSH82209 | // | // | 900 | | 93 |
| TSH82210 | // | // | 1,000 | | 97 |

<標準構成>

| 項番 | 品名 | 規格 | 数量 |
|----|----------|------------------------|----|
| 1 | 本体 | W800 | 1 |
| 2 | マウントアングル | ゲージナット用・EIA(REC-06~22) | 4 |
| 3 | マウントアダプタ | 19インチ用 | 12 |

TS-NS Series

スチール製

屋内用

仕様・価格表に掲載されていない物品はオーダーメイドで自由な寸法をご指定できます。

Small type-1

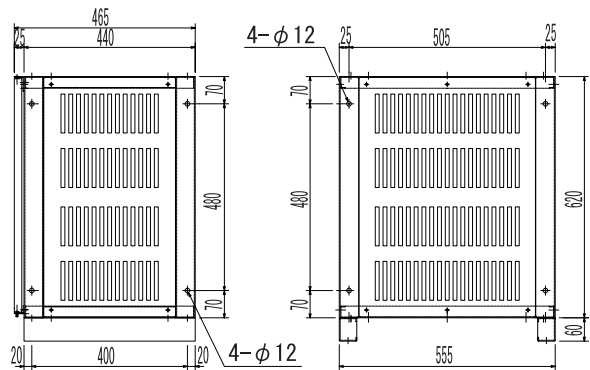
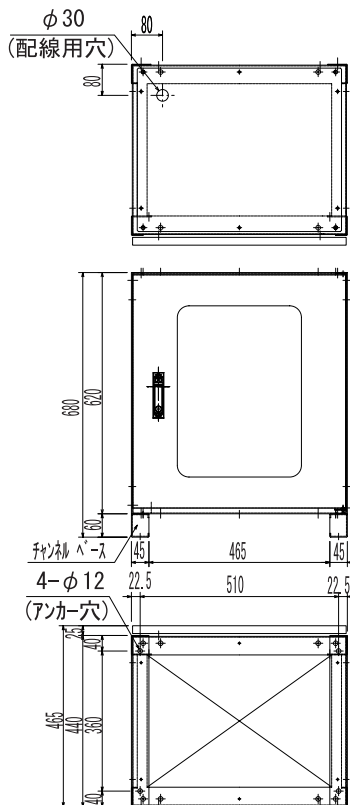
屋内用小型タイプ(カバー付)

EIA規格準拠

塗装色: クリーム マンセル(O.5Y8/O.7)

機能・特色

- パネル取付穴ピッチはEIA規格(9U・12U)とJIS規格両方に対応します。
- マウントアングルはタップ穴タイプを採用。
- 前面を除くすべての面を基礎ボルトにて固定可能です。
- 色はクリーム色を採用。ご用命により各種塗装色に対応します。



* TSNS-112の図
* 本図は扉 背面板 側面板 天板 及び、ベースを取付けた状態を表す。

TS NS 1 08

*1(仕様) *2(Type) *3(ユニット数)

| | |
|----|---|
| *1 | N・・・屋内 S・・・小型 |
| *2 | 1・・・Type1 2・・・Type2 3・・・Type3 4・・・Type4 5・・・Type5 |
| *3 | 8U・9U・10U・12U |

本体仕様表

| 商品番号 | 外形寸法 | | | パネル取付 有効スペース | 製品質量 (Kg) |
|----------|------|-------|-------|-----------------|--------------|
| | 幅(W) | 高さ(H) | 奥行(D) | | |
| TSNS-109 | 555 | 485 | 465 | 9U | 21.0 |
| TSNS-112 | 555 | 620 | 465 | 12U | 25.0 |

<セット内容構成部品表>

| 項番 | 品名 | 規格 | 数量 |
|----|-----------|---------------------|----|
| 1 | 本体 | W555XH620(485)XD465 | 1 |
| 2 | 棚板 | W482XH43.7XD345 | 1 |
| 3 | ネジ(棚板取付用) | M5X12 組み小ねじ | 4 |
| 4 | アンカーボルト | M8 | 4 |
| 5 | スペーサー | HUB取付用 | 2 |
| 6 | ベース | 45X60X440 | 2 |

オプション品 仕様表

| 商品番号 | 商品名 | 規格 |
|-------|---------|-------------------------|
| TSNST | 棚板 | W482XH43.7XD345 |
| TSNSF | 塞ぎ板(底面) | PL2.3 555X465 |
| TSNSB | バンド | マジックベルト W=20mm L=1200mm |

T S - NS Series

スチール製

屋内用

仕様・価格表に掲載されていない物品はオーダーメイドで自由な寸法をご指定できます。

Small type-2

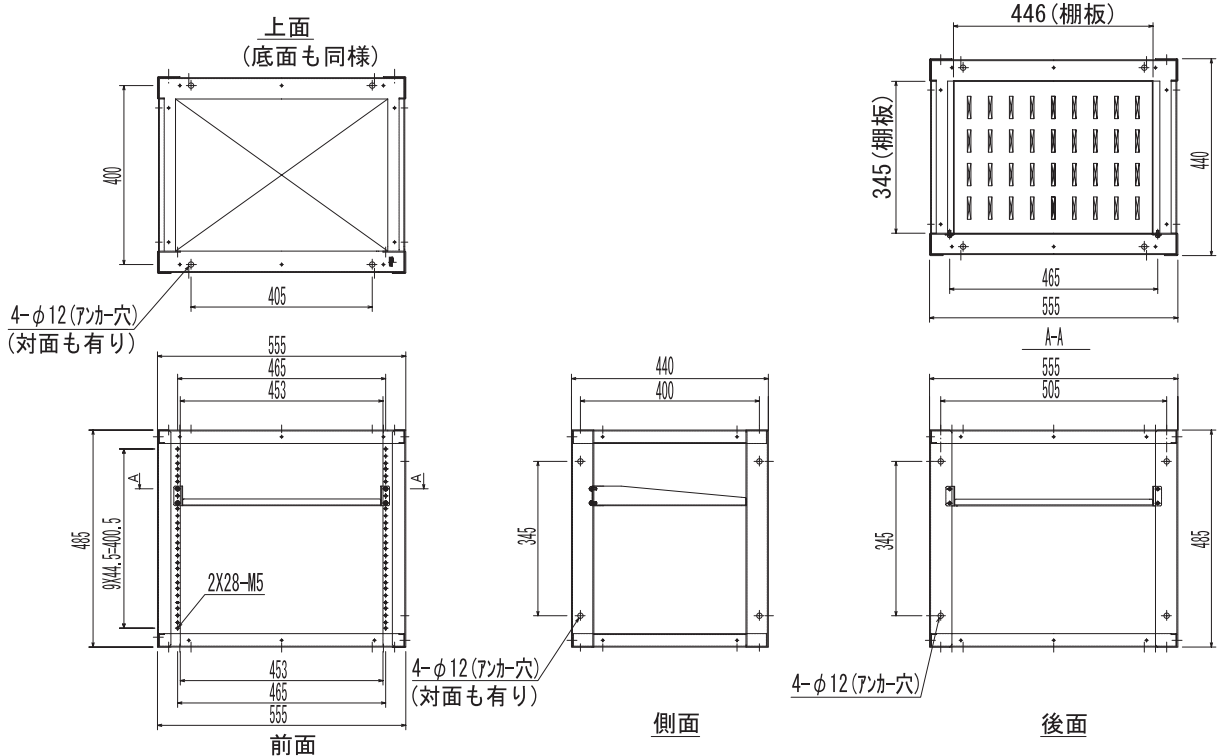
屋内用小型タイプ(カバー無)

EIA規格準拠

塗装色: クリーム マンセル(0.5Y8/0.7)

機能・特色

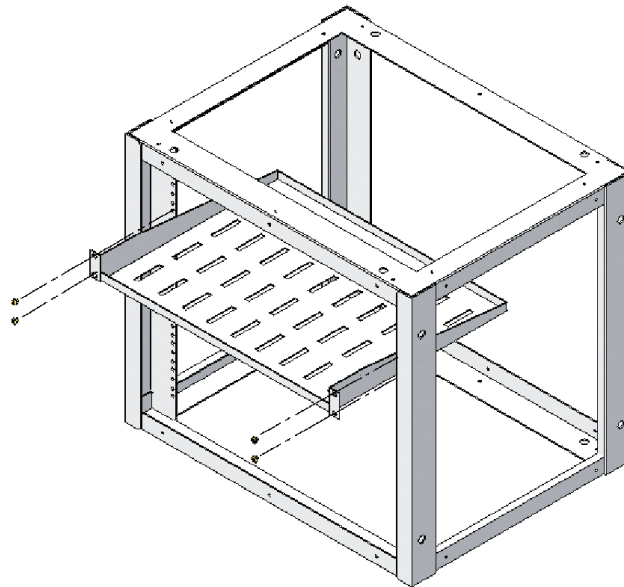
- パネル取付穴ピッチはEIA規格(9U)とJIS規格両方に対応します。
- マウントアングルはタップ穴タイプを採用。
- 前面を除くすべての面を基礎ボルトにて固定可能です。
- 色はクリーム色を採用。ご用命により各種塗装色に対応します。



本体仕様表

| 商品番号 | 外形寸法 | | | パネル取付 有効スペース | 製品質量 (Kg) |
|----------|------|-------|-------|-----------------|--------------|
| | 幅(W) | 高さ(H) | 奥行(D) | | |
| TSNS-209 | 555 | 485 | 440 | 9U | 10.5 |

本体組立手順



<セット内容構成部品表>

| 項番 | 品名 | 規格 | 数量 |
|----|-----------|-----------------|----|
| 1 | 本体 | W555XH485XD440 | 1 |
| 2 | 棚板 | W482XH43.7XD345 | 1 |
| 3 | ネジ(棚板取付用) | M5X12 組み小ねじ | 4 |
| 4 | アンカーボルト | M8 | 4 |

オプション品 仕様表

| 商品番号 | 商品名 | 規格 |
|-------|-----|-------------------------|
| TSNST | 棚板 | W482XH43.7XD345 |
| TSNSB | バンド | マジックベルト W=20mm L=1200mm |

T S - NS Series

スチール製

屋内用

仕様・価格表に掲載されていない物品はオーダーメイドで自由な寸法をご指定できます。

Small type-3

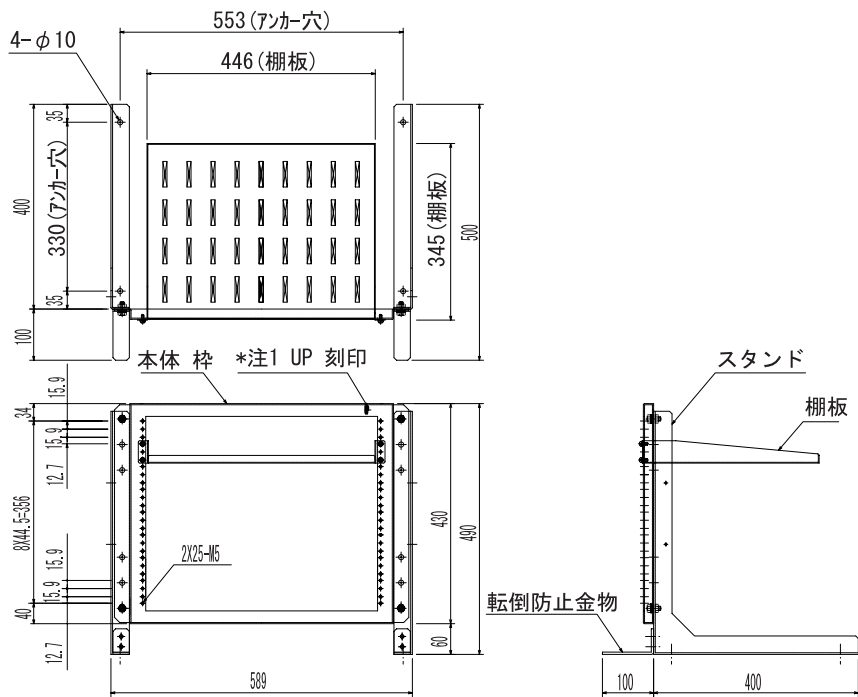
屋内用小型タイプ(枠無床置型)

EIA規格準拠

塗装色: クリーム マンセル(0.5Y8/0.7)

機能・特色

- パネル取付穴ピッチはEIA規格(8U)とJIS規格両方に対応します。
- マウントアングルはタップ穴タイプを採用。
- 前面転倒防止金物付き、基礎ボルトなしで床に設置可能です。
- 色はクリーム色を採用。ご用命により各種塗装色に対応します。

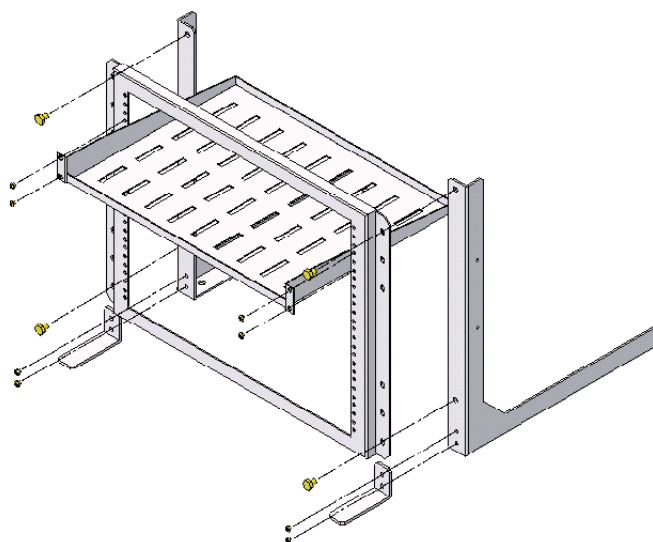


* 注1 UP 刻印がある方を上にして取付願います。

本体仕様表

| 商品番号 | 外形寸法 | | | パネル取付 有効スペース | 製品質量 (Kg) |
|----------|------|-------|-------|-----------------|--------------|
| | 幅(W) | 高さ(H) | 奥行(D) | | |
| TSNS-308 | 589 | 490 | 500 | 8U | 7.5 |

本体組立手順



<セット内容構成部品表>

| 項番 | 品名 | 規格 | 数量 |
|----|---------------|-----------------|----|
| 1 | 本体枠 | W575XH430XD20 | 1 |
| 2 | スタンド | W38XH475XD400 | 2 |
| 3 | ネジ(本体枠取付用) | M8X20六角 座金・バネ座金 | 4 |
| 4 | 転倒防止金物 | W32XH50XD100 | 2 |
| 5 | ネジ(転倒防止金物取付用) | M5X14 組み小ねじ | 4 |
| 6 | 棚板 | W482XH43.7XD345 | 1 |
| 7 | ネジ(棚板取付用) | M5X12 組み小ねじ | 4 |
| 8 | アンカーボルト | M8 | 4 |

オプション品 仕様表

| 商品番号 | 商品名 | 規格 |
|-------|-----|-------------------------|
| TSNST | 棚板 | W482XH43.7XD345 |
| TSNSB | バンド | マジックベルト W=20mm L=1200mm |

T S - NS Series

スチール製

屋内用

仕様・価格表に掲載されていない物品はオーダーメイドで自由な寸法をご指定できます。

Small type-4

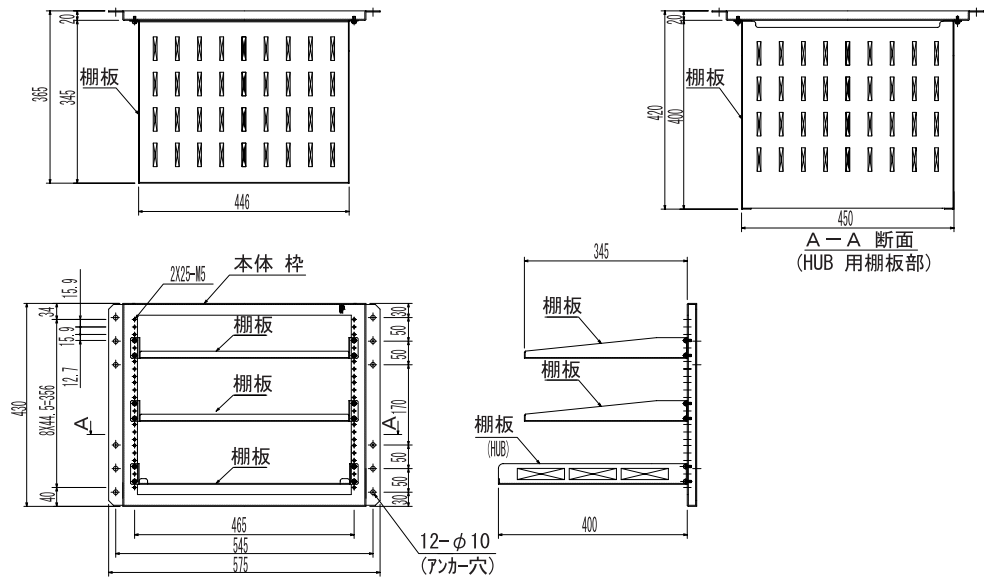
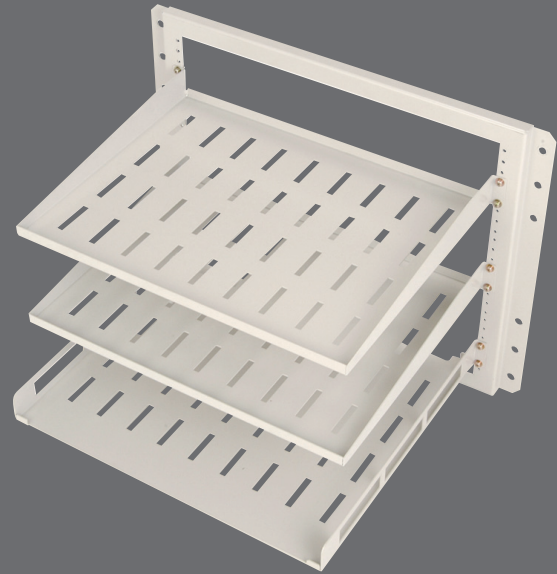
屋内用小型タイプ(枠無壁掛型)

EIA規格準拠

塗装色: クリーム マンセル(0.5Y8/0.7)

機能・特色

- パネル取付穴ピッチはEIA規格(8U)とJIS規格両方に対応します。
- マウントアングルはタップ穴タイプを採用。
- 基礎ボルトにて容易に壁面に取付可能です。
- 色はクリーム色を採用。ご用命により各種塗装色に対応します。

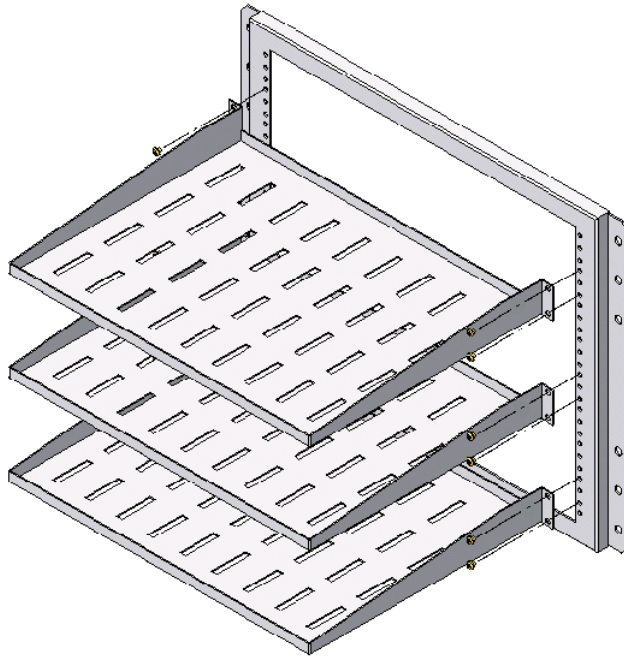


* 本図は3枚の棚板のうち1枚をHUB用棚板とした物。(HUB棚板にMC, PNAは搭載可能。)

本体仕様表

| 商品番号 | 外形寸法 | | | パネル取付 有効スペース | 製品質量 (Kg) |
|----------|------|-------|-------|-----------------|--------------|
| | 幅(W) | 高さ(H) | 奥行(D) | | |
| TSNS-408 | 575 | 430 | 420 | 8U | 8.4 |

本体組立手順



<セット内容構成部品表>

| 項番 | 品名 | 規格 | 数量 |
|----|-----------|-----------------|----|
| 1 | 本体枠 | W575XH430XD20 | 1 |
| 2 | 棚板 | W482XH43.7XD345 | 2 |
| 3 | 棚板(HUB用) | W450XH43.7XD400 | 1 |
| 4 | ネジ(棚板取付用) | M5X12 組み小ねじ | 12 |
| 5 | アンカーボルト | M8 | 4 |

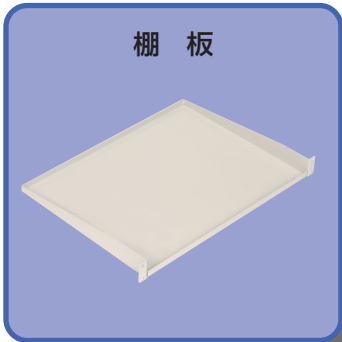
オプション品 仕様表

| 商品番号 | 商品名 | 規格 |
|-------|-----|-------------------------|
| TSNSB | バンド | マジックベルト W=20mm L=1200mm |

Option 1

機器取付用

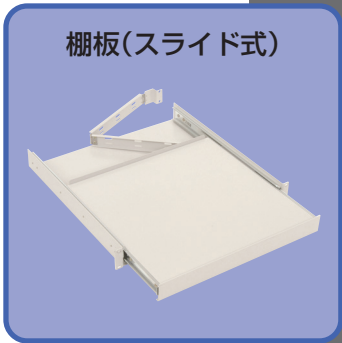
機器取付用部品 豊富なオプションでどのような機器取付にも対応します。



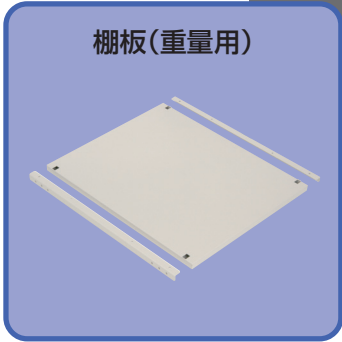
▶ P23参照



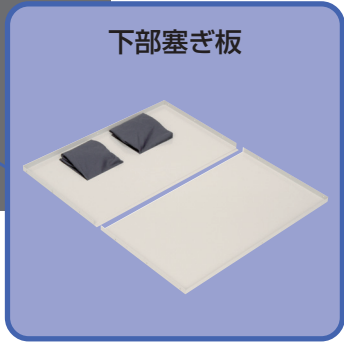
▶ P26参照



▶ P24参照



▶ P23参照



▶ P25参照



Option 2

配線用

配線用部品 複雑な配線もスッキリ収納する配線用部品をご用意しています。

ケーブルサポート



▶ P27参照

ファクトライン



▶ P28参照

OAタップ



▶ P28参照

コンセントプラグ

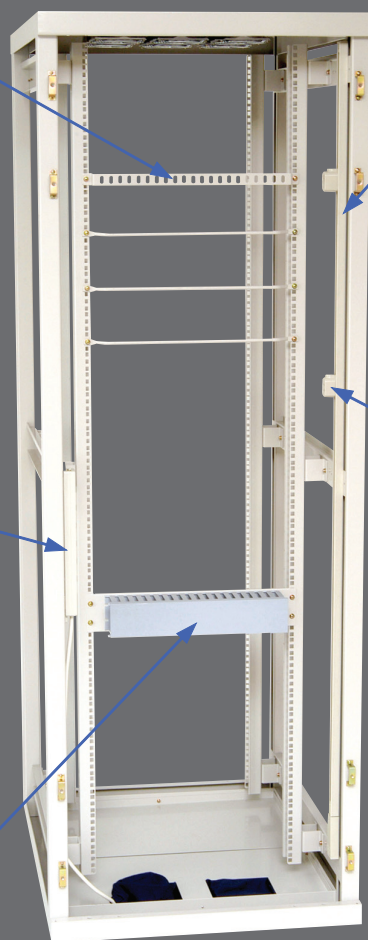


▶ P28参照

ケーブルダクトパネル



▶ P27参照



Option 3

据付用

据付用部品 様々な据付用部品をご用意し、据付場所を選びません。



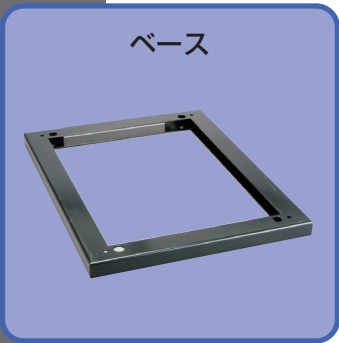
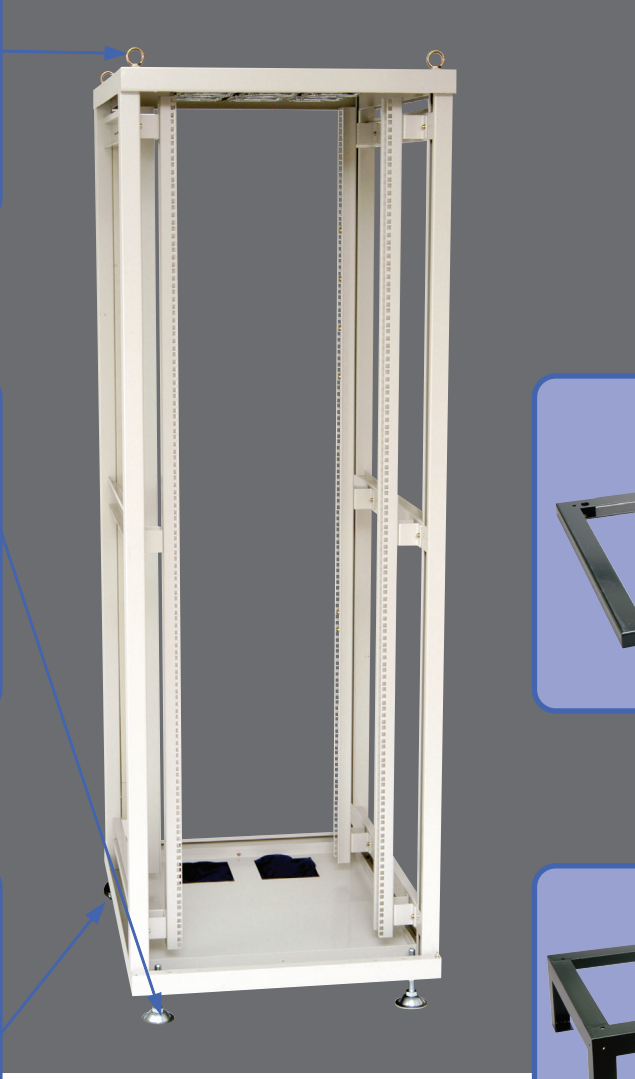
▶ P31参照



▶ P31参照



▶ P31参照



▶ P29参照

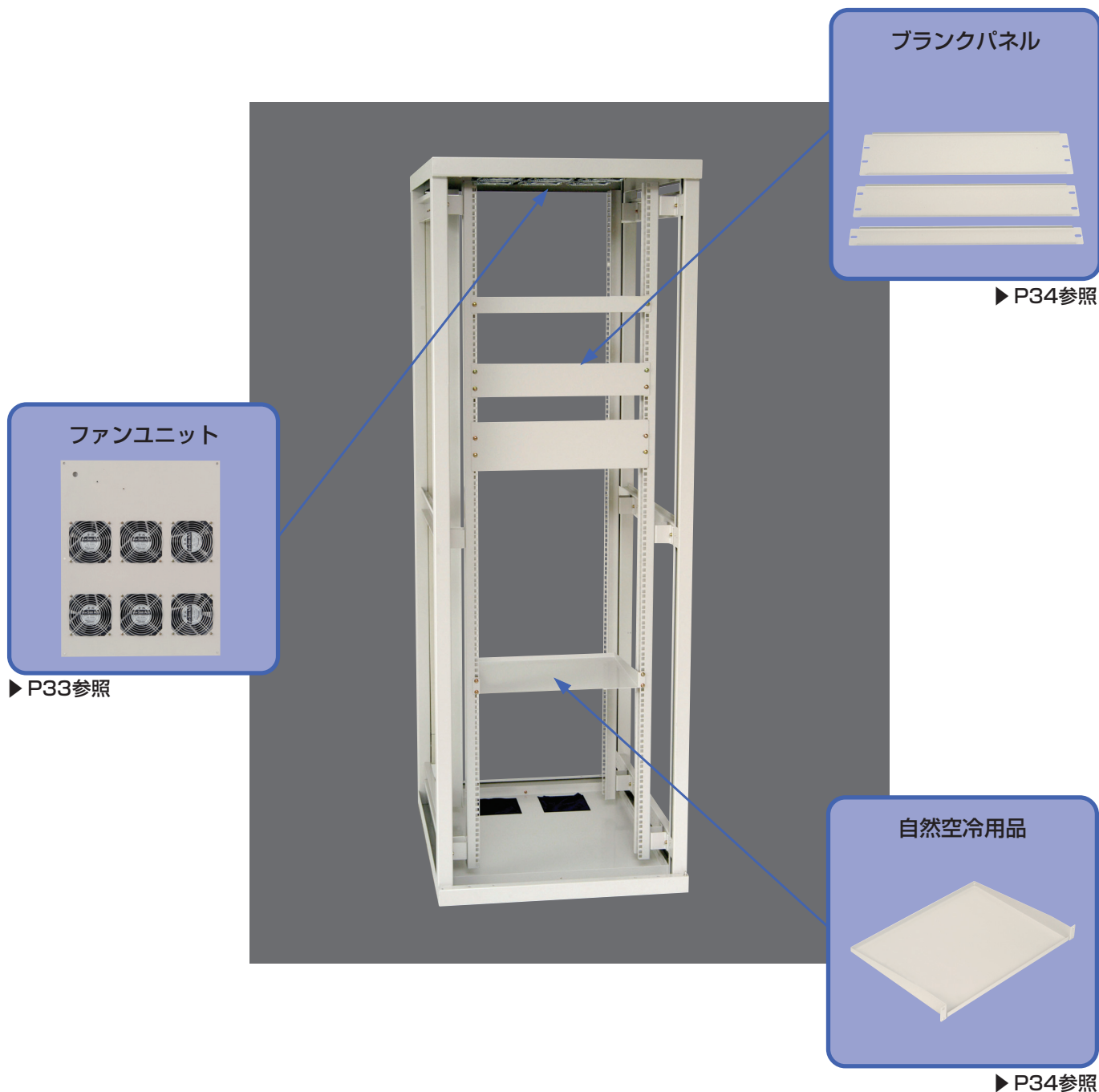


▶ P30参照

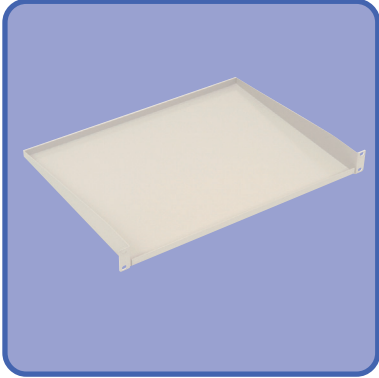
Option 4

熱対策用

熱対策用部品 ラック内の熱対策も万全。熱による機器の損傷を防ぎます。



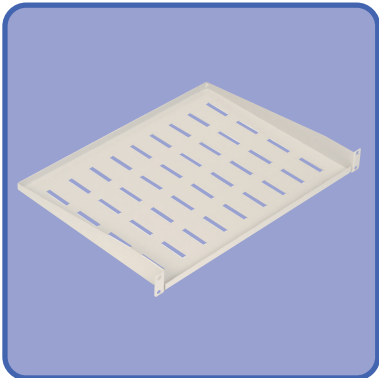
棚板(スリット無) 耐荷重15Kg(2U)



| 商品番号 | 規格 | 備考 |
|---------|--------------------|-----|
| PT-0435 | PL1.6 482X43.7X350 | 1U用 |
| PT-0835 | PL1.6 482X88.1X350 | 2U用 |

●各種機器の置き台としてご利用ください。

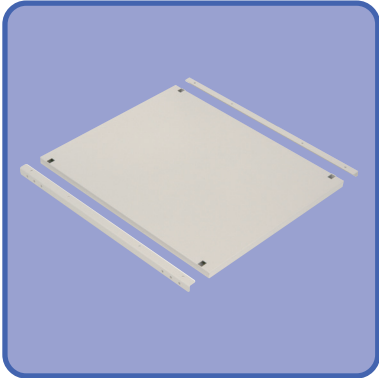
棚板(スリット有) 耐荷重15Kg(2U)



| 商品番号 | 規格 | 備考 |
|----------|--------------------|-----|
| PTS-0435 | PL1.6 482X43.7X350 | 1U用 |
| PTS-0835 | PL1.6 482X88.1X350 | 2U用 |

●各種機器の置き台としてご利用ください。
固定ベルトを通すスリット付ですので、小さい機器もしっかり固定できます。

棚板(重量用) 専用L型レール(2本)とセットになります。 耐荷重60Kg



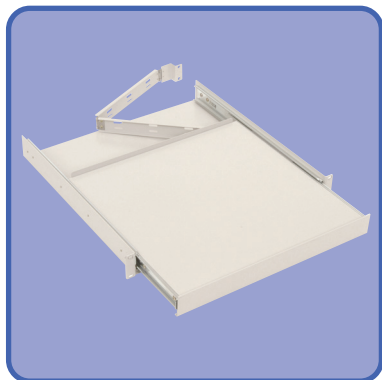
| 商品番号 | 規格 | 備考 |
|--------|------------------|-------|
| PTW-06 | PL1.6 447X350X20 | D600用 |
| PTW-07 | PL1.6 447X450X20 | D700用 |
| PTW-08 | PL1.6 447X550X20 | D800用 |
| PTW-09 | PL1.6 447X650X20 | D900用 |

*耐荷重60kgを超える場合はお申しつけ下さい。

●サーバ・UPS等の重量機器の搭載にご利用ください。

棚板(スライド式) ケーブルアームとセットになります。

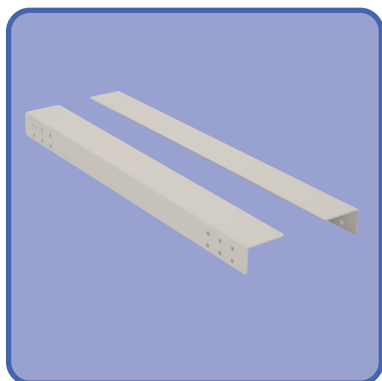
耐荷重10Kg



| 商品番号 | 規格 | 備考 |
|---------|--------------|----|
| PTSL-44 | 485X55X471.2 | |

- キーボード等の搭載にご利用ください。

L型レール



| 商品番号 | 規格 | 備考 |
|--------|-----------|-------|
| PTL-06 | 38X60X350 | D600用 |
| PTL-07 | 38X60X450 | D700用 |
| PTL-08 | 38X60X550 | D800用 |
| PTL-09 | 38X60X650 | D900用 |

- 重量機器の支えとしてご利用ください。

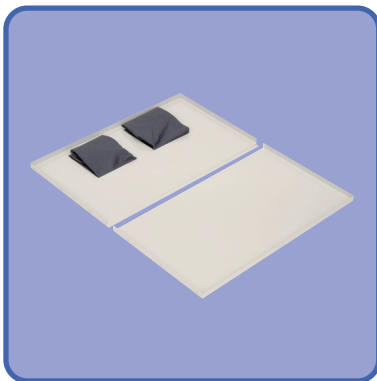
固定ベルト



| 商品番号 | 規格 | 備考 |
|--------|--------|----|
| PTB-15 | L=1500 | |
| PTB-25 | L=2500 | |

- 各種機器の固定用としてご利用ください。

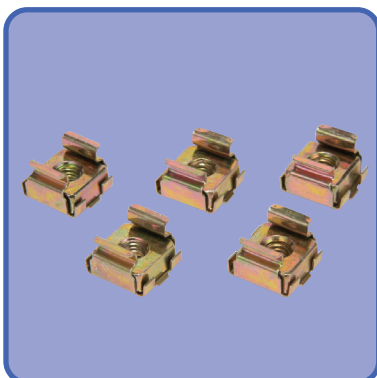
下部塞ぎ板 (巾着付き)



- ラック底部を塞ぐ場合にご利用ください。

| 商品番号 | 規格 | 備考 |
|---------|-----------|-------------|
| PF-0606 | 515X424.4 | W600 D600用 |
| PF-0607 | 515X524.4 | W600 D700用 |
| PF-0608 | 515X624.5 | W600 D800用 |
| PF-0609 | 515X724.5 | W600 D900用 |
| PF-0610 | 515X824.6 | W600 D1000用 |
| PF-0706 | 615X424.4 | W700 D600用 |
| PF-0707 | 615X524.4 | W700 D700用 |
| PF-0708 | 615X624.5 | W700 D800用 |
| PF-0709 | 615X724.5 | W700 D900用 |
| PF-0710 | 615X824.6 | W700 D1000用 |
| PF-0806 | 715X424.4 | W800 D600用 |
| PF-0807 | 715X524.4 | W800 D700用 |
| PF-0808 | 715X624.5 | W800 D800用 |
| PF-0809 | 715X724.5 | W800 D900用 |
| PF-0810 | 715X824.6 | W800 D1000用 |

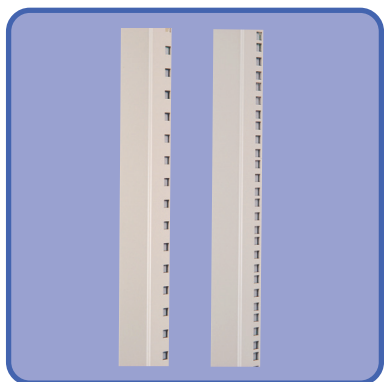
ケージナット



| 商品番号 | 規格 | 備考 |
|--------|-------|-----------|
| PVC-01 | M5ネジ付 | 1セット50個入り |

- マウントアングル(ケージナット用)を利用の際、使用します。

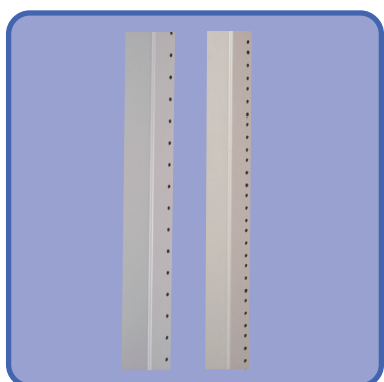
マウントアングル(ケージナット用)EIA/JIS



| 商品番号 | 規格 | 備考 |
|--------|-------|---------|
| REC-06 | EIA規格 | H=600用 |
| REC-10 | EIA規格 | H=1000用 |
| REC-18 | EIA規格 | H=1800用 |
| REC-20 | EIA規格 | H=2000用 |
| REC-22 | EIA規格 | H=2200用 |
| RJC-06 | JIS規格 | H=600用 |
| RJC-10 | JIS規格 | H=1000用 |
| RJC-18 | JIS規格 | H=1800用 |
| RJC-20 | JIS規格 | H=2000用 |
| RJC-22 | JIS規格 | H=2200用 |

- ケージナットを使用する場合のマウントアングルです。
(ケージナットは別売です)

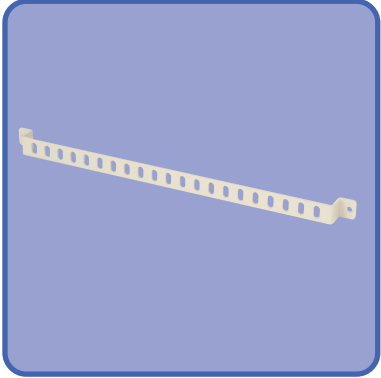
マウントアングル(タップ穴用)EIA/JIS



| 商品番号 | 規格 | 備考 |
|-------|-------|---------|
| RE-06 | EIA規格 | H=600用 |
| RE-10 | EIA規格 | H=1000用 |
| RE-18 | EIA規格 | H=1800用 |
| RE-20 | EIA規格 | H=2000用 |
| RE-22 | EIA規格 | H=2200用 |
| RJ-06 | JIS規格 | H=600用 |
| RJ-10 | JIS規格 | H=1000用 |
| RJ-18 | JIS規格 | H=1800用 |
| RJ-20 | JIS規格 | H=2000用 |
| RJ-22 | JIS規格 | H=2200用 |

- タップ穴を有するマウントアングルです。
(すべてのマウントアングル穴にネジ切りがあります)

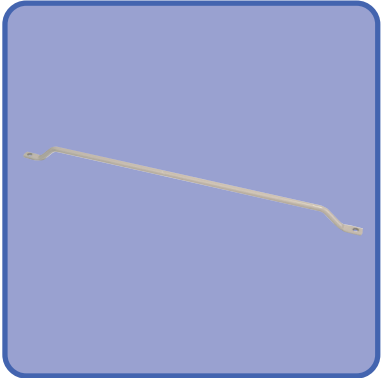
ケーブルサポート



| 商品番号 | 規格 | 備考 |
|---------|---------------------|----|
| PHF-481 | PL3.2 25X28.4 L=481 | |

●フラットタイプのケーブルサポートです。

ケーブルホルター



| 商品番号 | 規格 | 備考 |
|---------|------------------|----|
| PHR-483 | RBφ8 14X28 L=483 | |

●丸棒タイプのケーブルホルターです。

ケーブルダクトパネル



| 商品番号 | 規格 | 備考 |
|---------|---------------|----|
| PHD-480 | 482.6X88X88.1 | |

●ラック内配線用ダクトとしてご利用ください。
ラック前面、裏面どちらにも使用可能です。

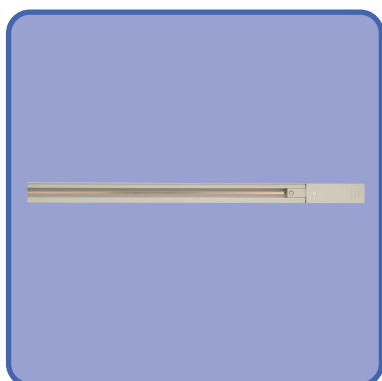
OAタップ



| 商品番号 | 規格 | 備考 |
|--------|-----|----|
| PET-04 | 4個口 | |
| PET-08 | 8個口 | |

- アース付抜け止めコンセントタイプのOAタップです。
裏面にマグネットがあり、ラック内の任意の場所に固定できます。

ファクトライン



| 商品番号 | 規格 | 備考 |
|--------|------------|----|
| PEF-01 | 2P20A 125V | |

- ラック内の電源にご利用ください。

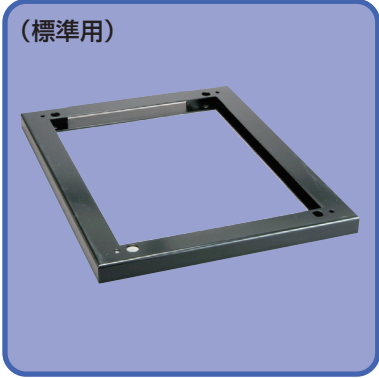
コンセントプラグ



| 商品番号 | 規格 | 備考 |
|--------|------------|----------|
| PEP-01 | 2P20A 125V | 抜け止め |
| PEP-02 | 2P20A 125V | アース付 |
| PEP-03 | 2P20A 125V | アース付抜け止め |

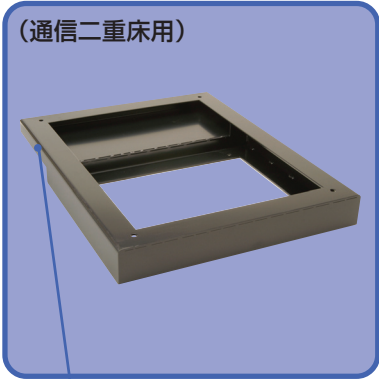
- ファクトライン(PEF-01)に取付けて使用します。

ベース(標準用/通信二重床用)



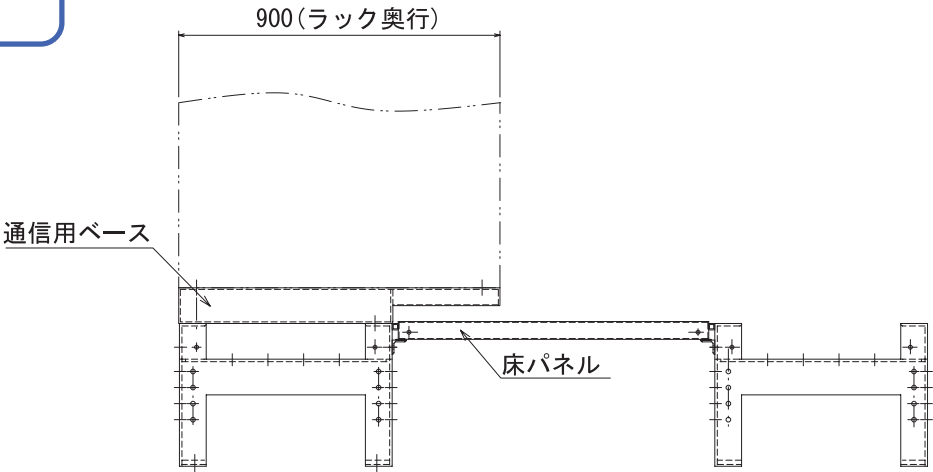
| ベース(標準用) | | |
|----------|--------------|------|
| 商品番号 | 適応機種 | 備考 |
| PB-0605 | D=600用 H=50 | W=各種 |
| PB-0705 | D=700用 H=50 | W=各種 |
| PB-0805 | D=800用 H=50 | W=各種 |
| PB-0905 | D=900用 H=50 | W=各種 |
| PB-1005 | D=1000用 H=50 | W=各種 |

ベース(標準用)の幅はW600・700・800用の3種類をご用意しております。ご注文の際は幅(W)と奥行き(D)をお申し付けください。



| ベース(通信二重床用) | | |
|-------------|---------------|------|
| 商品番号 | 適応機種 | 備考 |
| PBN-0710 | D=700用 H=100 | W=各種 |
| PBN-0810 | D=800用 H=100 | W=各種 |
| PBN-0910 | D=900用 H=100 | W=各種 |
| PBN-1010 | D=1000用 H=100 | W=各種 |

通信局の二重床に奥行きが600以上のラックを設置する場合にご使用ください。通信局の架台(W600xD600)にそのまま設置できる穴設計、また、床パネルがはさめるように裏面側にくぼみをつけた構造になっています。



架台・フリーアクセス用受け

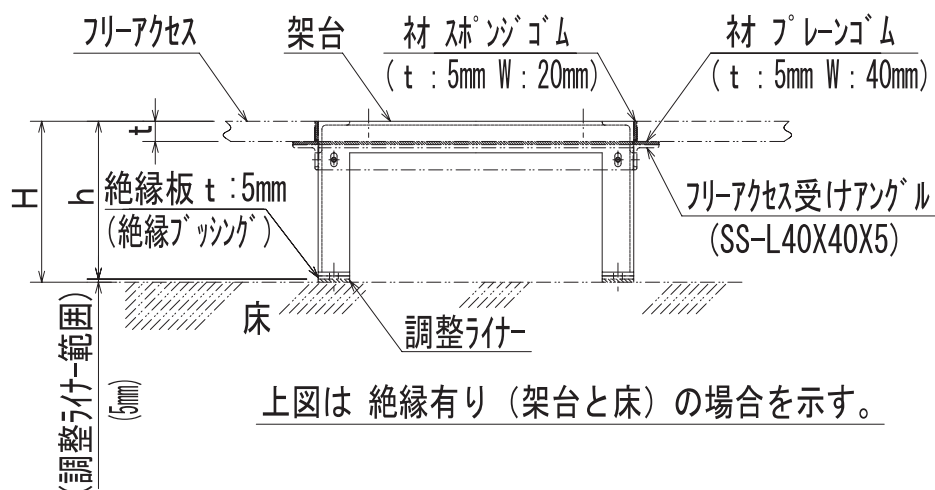


| 架台 | | |
|---------|---------|-----------|
| 商品番号 | 適応機種 | 備考 |
| PG-0620 | D=600用 | H=100~199 |
| PG-0720 | D=700用 | // |
| PG-0820 | D=800用 | // |
| PG-0920 | D=900用 | // |
| PG-1020 | D=1000用 | // |
| PG-0630 | D=600用 | H=200~299 |
| PG-0730 | D=700用 | // |
| PG-0830 | D=800用 | // |
| PG-0930 | D=900用 | // |
| PG-1030 | D=1000用 | // |
| PG-0640 | D=600用 | H=300~399 |
| PG-0740 | D=700用 | // |
| PG-0840 | D=800用 | // |
| PG-0940 | D=900用 | // |
| PG-1040 | D=1000用 | // |

架台の幅はW600・700・800用の3種類をご用意しております。
ご注文の際は幅(W)と奥行き(D)と高さ(H)をお申し付けください。

| フリーアクセス用受け | | |
|------------|------|----|
| 商品番号 | 適応機種 | 備考 |
| PGF-01 | L=各種 | |

フリーアクセスのフロアに架台を設置する場合にフリーアクセス板が落下しないようにするための受けです。架台の幅と奥行き寸法と、フリーアクセス板の厚みをお申し付けください。



キャスター



| 商品番号 | 規格 | 備考 |
|-------|----|------|
| RC-01 | | 2個1組 |

●ラックを可動式にする場合にご利用ください。

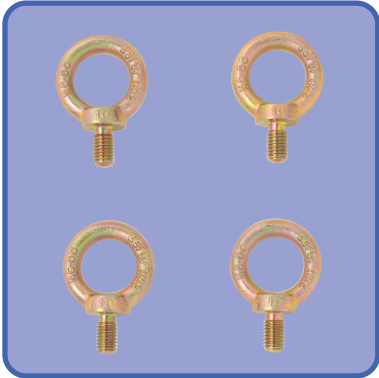
レベルフット



| 商品番号 | 規格 | 備考 |
|-------|------|------|
| RF-01 | H93 | 2個1組 |
| RF-02 | H128 | 2個1組 |
| RF-03 | H158 | 2個1組 |

●ラックの高さ調整にご利用ください。

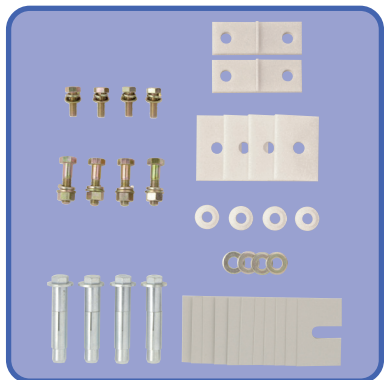
吊りボルト



| 商品番号 | 規格 | 備考 |
|-------|-----|------|
| RV-01 | M10 | 4個1組 |
| RV-02 | M12 | 4個1組 |

●ラックを吊る場合にご利用ください。

立架用品



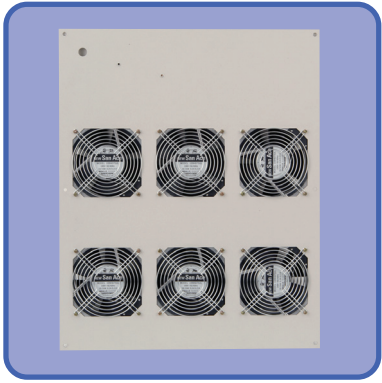
| 立架用品セット価格 | | |
|-----------|----|------|
| 商品番号 | 規格 | 備考 |
| RSG-01 | | 架台上用 |
| RSZ-01 | | 直置用 |

立架用品セットには連結板は含まれておりません。
立架用品の単品注文もお受けいたします。

| 立架用品構成 | | | |
|-------------|-----------|---------|--------------|
| 商品番号 | 品名 | 備考 | 1ラック 当り数量 |
| JA310L | 連結板(ネジ付) | 架台上・直置用 | 2 |
| JA312L | 絶縁板 | 架台上・直置用 | 4 |
| JA313L | 絶縁プッシング | 架台上・直置用 | 4 |
| JA314Q | 特殊座金 | 架台上用 | 4 |
| NBH12050F12 | 下部固定ネジM12 | 架台上用 | 4 |
| JB239L | 基礎ボルトM12 | 直置用 | 4 |
| JA315Y | ライナーt0.6 | 架台上・直置用 | 2 |
| JA316Y | ライナーt1.2 | 架台上・直置用 | 1 |
| JA322Y | ライナーt2.3 | 直置用 | 3 |
| JA323Y | ライナーt3.2 | 直置用 | 2 |
| JA324Y | ライナーt6.0 | 直置用 | 1 |

●この他にも設置状況にあわせて、多彩な用品をご用意しております。

ファンユニット



| 商品番号 | 規格 | 備考 |
|--------|----------------|----|
| RFN-01 | 440X540(ファン6個) | |

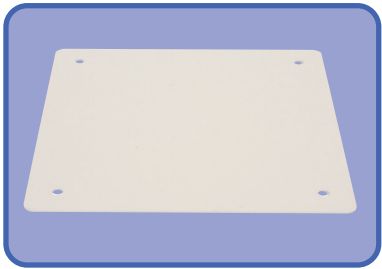
●ラック天面に取付けてご利用ください。

ファン



| 商品番号 | 規格 | 備考 |
|--------|-----------|----|
| RFA-01 | 109S075UL | |

ファン塞ぎ板(ファンを取付ない所はケーブル導入口として利用できます)



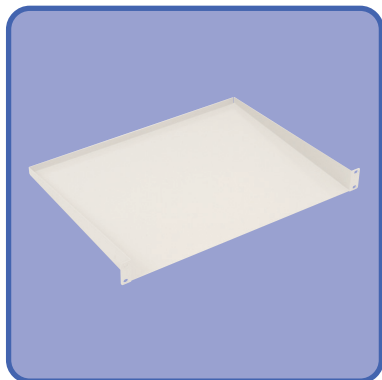
| 商品番号 | 規格 | 備考 |
|--------|---------------|----|
| PFF-01 | PL1.0 130X130 | |

●ファンを取りはずした穴をふさぐ板です。

<ファンスペック>

| 型式 | 定格電圧 | 周波数 | 定格電流 | 定格入力 | 定格回転速度 | 最大風量 | 最大静圧 | 騒音 |
|-----------|------|-----|------|------|--------|--------|------|----|
| 109S075UL | V | Hz | A | W | RPM | m³/mim | Pa | db |
| | 100 | 50 | 0.24 | 18 | 2700 | 2.5 | 57.9 | 42 |
| | | 60 | 0.21 | 16 | 3100 | 2.9 | 68.7 | 45 |

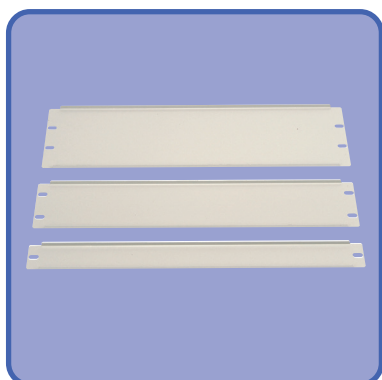
自然空冷用品



| 商品番号 | 規格 | 備考 |
|--------|--------------|----|
| PTC-01 | 480X44.5X350 | |

- 底面が傾斜のかかった仕切り板です。

blankパネル



| 商品番号 | 規格 | 備考 |
|--------|-----|----|
| PTB-01 | 1U用 | |
| PTB-02 | 2U用 | |
| PTB-03 | 3U用 | |

- 計器取付パネル・表示用パネル・ブラインドパネルとしてご利用ください。

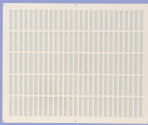
Option 5

天板・扉類

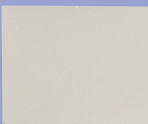
様々なオプションを組み合わせることでご希望のカスタムラックをご提供します。

①天板

スリット有

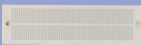


スリット無

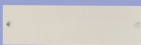


③背面板

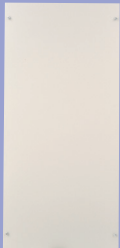
スリット有 (小)



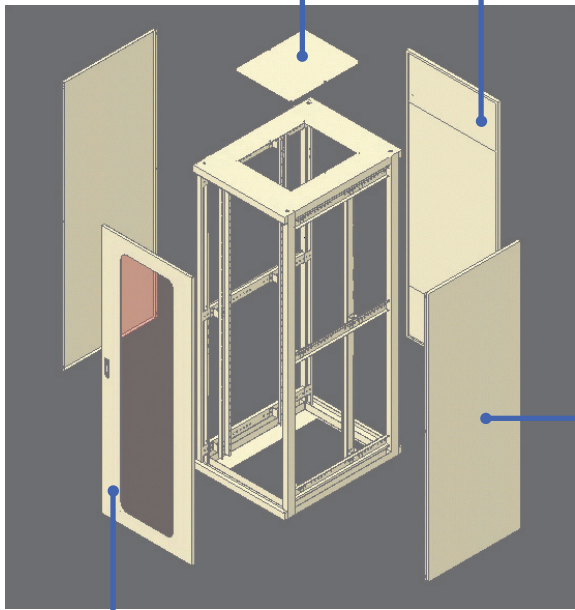
スリット無 (小)



スリット無(大)




屋内用ラック
セット構成




〈オプション装着例〉

②扉


スリット有(全体)




スリット有(下部)



スリット無




アクリル仕様



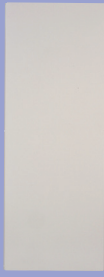
4タイプ以外に特注品にて観音開きタイプと中折れ開きタイプもお受けできます。

④側面板

スリット有



スリット無



| 仕様表 | | | |
|------|-------------|----------|--------|
| 組替種類 | 組替品名 | 商品番号 | 備考 |
| ①天板 | スリット有 | RTS-06 | D600用 |
| | | RTS-07 | D700用 |
| | | RTS-08 | D800用 |
| | | RTS-09 | D900用 |
| | | RTS-10 | D1000用 |
| | スリット無 | RTN-06 | D600用 |
| | | RTN-07 | D700用 |
| | | RTN-08 | D800用 |
| | | RTN-09 | D900用 |
| | | RTN-10 | D1000用 |
| ②扉 | スリット有(全体) | RPS-07 | H1000用 |
| | | RPS-08 | H1800用 |
| | | RPS-09 | H2000用 |
| | | RPS-10 | H2200用 |
| | スリット有(下部のみ) | RDSD-07 | H1000用 |
| | | RDSD-08 | H1800用 |
| | | RDSD-09 | H2000用 |
| | | RDSD-10 | H2200用 |
| | スリット無 | RDN-07 | H1000用 |
| | | RDN-08 | H1800用 |
| | | RDN-09 | H2000用 |
| | | RDN-10 | H2200用 |
| | アクリル仕様 | RDA-07 | H1000用 |
| | | RDA-08 | H1800用 |
| | | RDA-09 | H2000用 |
| | | RDA-10 | H2200用 |
| ③背面板 | スリット有(小) | RBPS-07 | H1000用 |
| | | RBPS-08 | H1800用 |
| | | RBPS-09 | H2000用 |
| | | RBPS-10 | H2200用 |
| | スリット無(小) | RPNS-07 | H1000用 |
| | | RPNS-08 | H1800用 |
| | | RPNS-09 | H2000用 |
| | | RPNS-10 | H2200用 |
| | スリット無(大) | RPBPN-07 | H1000用 |
| | | RPBPN-08 | H1800用 |
| | | RPBPN-09 | H2000用 |
| | | RPBPN-10 | H2200用 |
| ④側面板 | スリット有 | RSPS-07 | H1000用 |
| | | RSPS-08 | H1800用 |
| | | RSPS-09 | H2000用 |
| | | RSPS-10 | H2200用 |
| | スリット無 | RSPN-07 | H1000用 |
| | | RSPN-08 | H1800用 |
| | | RSPN-09 | H2000用 |
| | | RSPN-10 | H2200用 |

その他の架枠類

光通信・インターネット通信のNW構築に対応した配線盤・架枠類を取り揃えております。
特に架枠については特殊なサイズ・デザインにも個別に対応いたしますのでお気軽にご相談下さい。

光配線盤 (IDM)



光配線盤 (FTM)



光配線盤 (FDF)



屋内用ラック (INS)



屋内用ラック (MCS)



MRラック



現地実測サービス(有料)



特殊な設置場所に据付ける場合や、既設の品物と合わせたい場合など、現地を拝見しなければならない場合、当社の技術スタッフが、現地を実測し、アドバイス、設計などをします。

据付工事サービス(有料)



当社施工スタッフによるラックの据付をいたします。
通信局舎等や民間ビルでの豊富な工事実績から安心の施工を保証します。
ラックの多様な据付条件にも十分対応致しますので、お気軽にご相談ください。