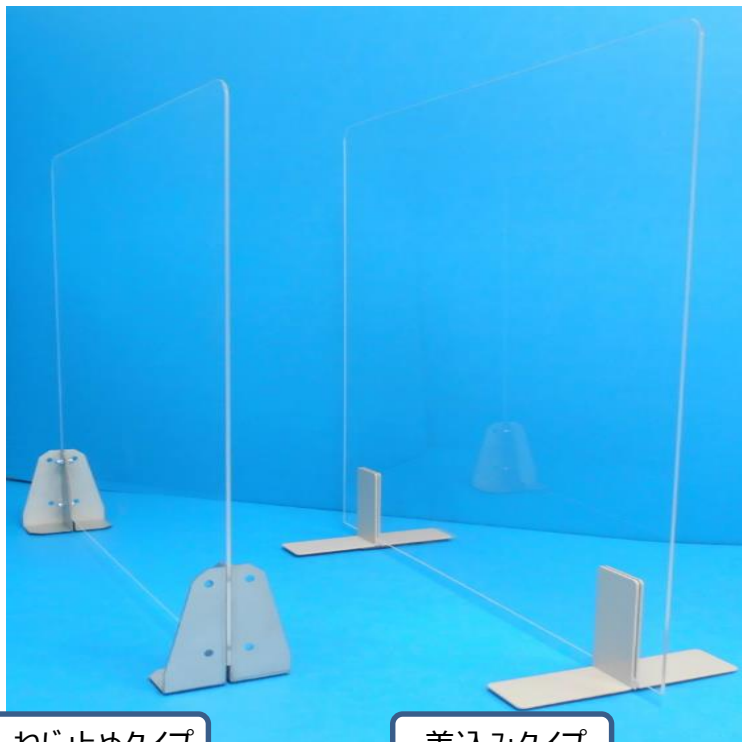


- ・咳・くしゃみなどの飛沫感染防止対策に！
- ・置くだけでかんたんに設置！
- ・材質はガラスより軽量で透明度がよく、キズがつきにくいアクリルキャスト板
- ・差し込むだけ簡単とりつけ
- ・机や会議用テーブル・カウンター用として



ねじ止めタイプ

差し込みタイプ

大栄製作所でも皆様の職場内感染防止の一翼を担いたく飛沫感染・飛散防止パネルを販売しております。

**掲載サイズは一例ですので、ご相談に応じ適宜対応させていただきます。**

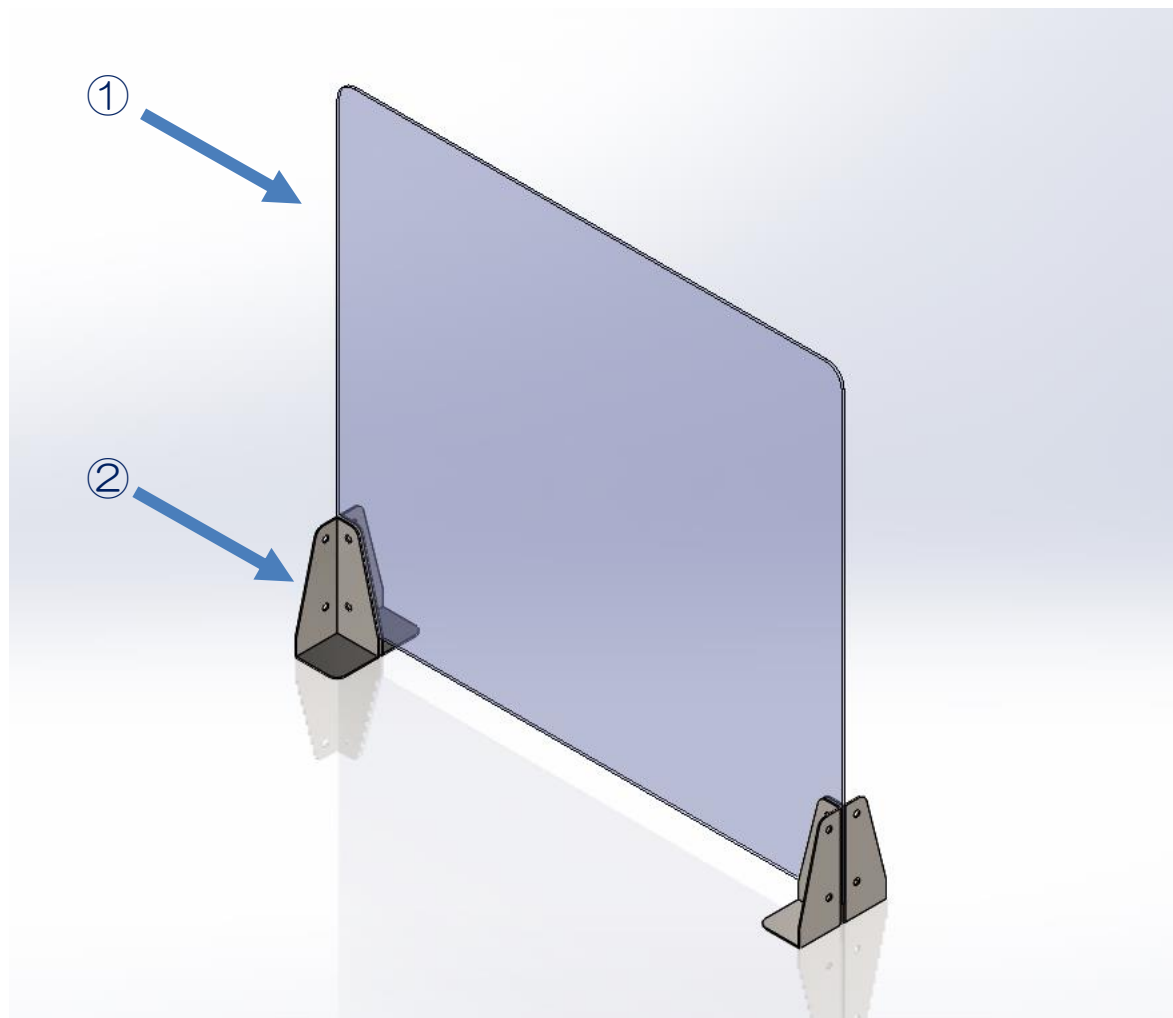
**各種製品の価格につきましては、お問合せ下さい。**

《お問合せ》

営業部 (TEL : 046-224-8515)

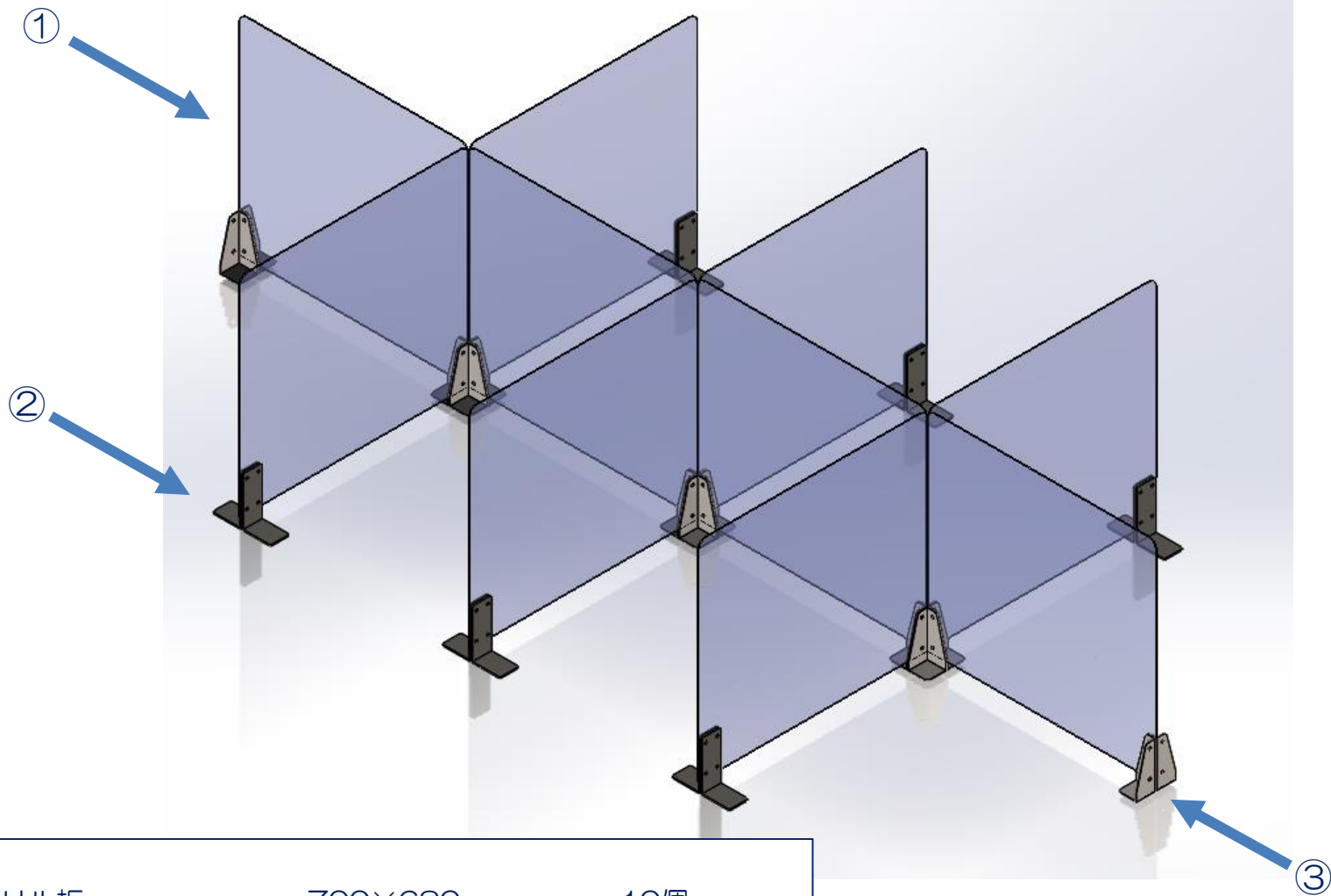
河原:E-mail kawahara-tadashi@taiei.co.jp

小林:E-mail sachi@taiei.co.jp

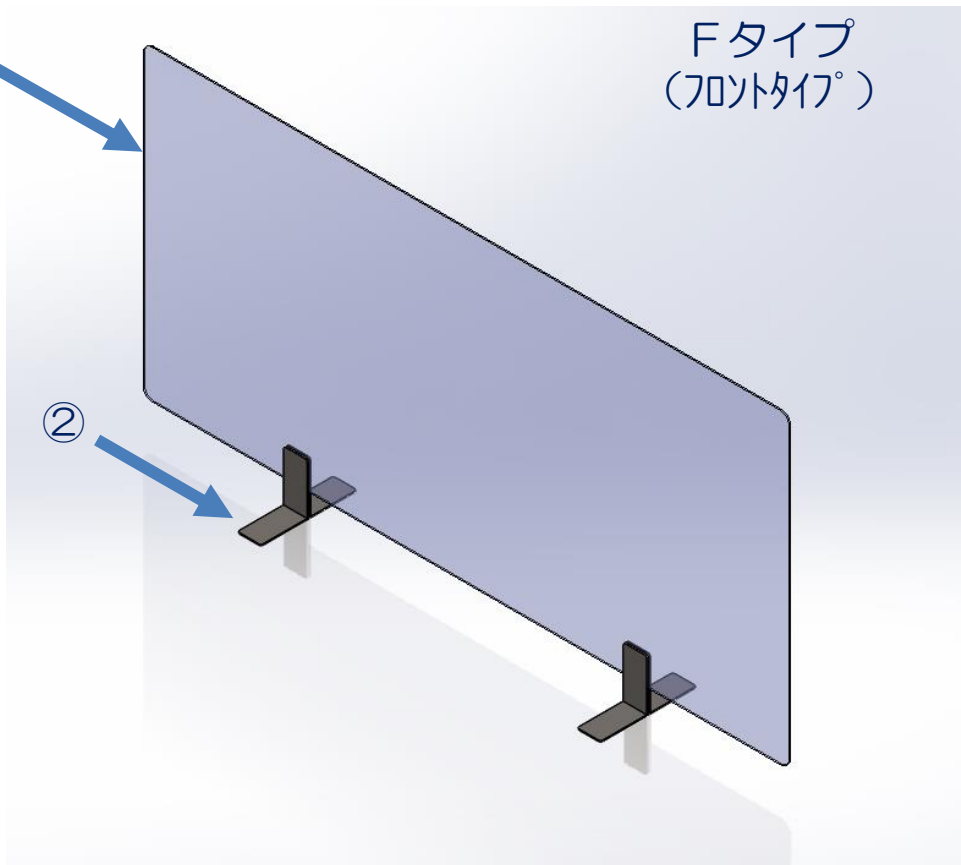
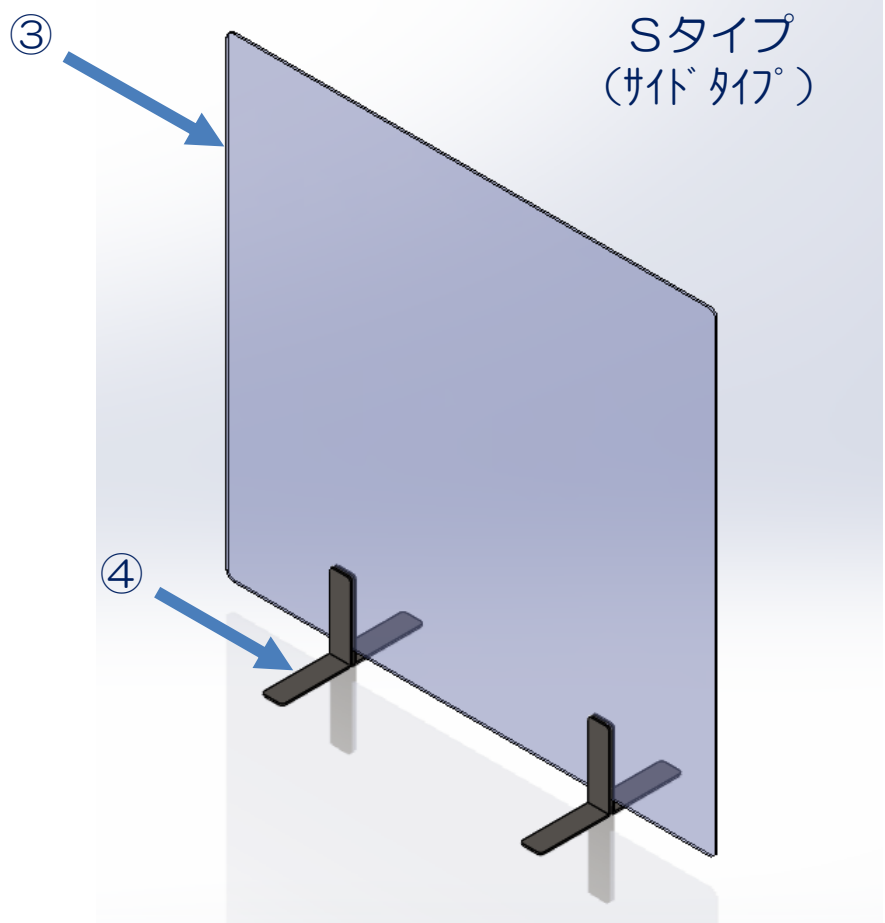


構成

①アクリル板	700×680	1個
②ベースA	120×50×50	4個
③座金組込なべ小ねじ	M6×18	4個
④袋ナット	M6	4個

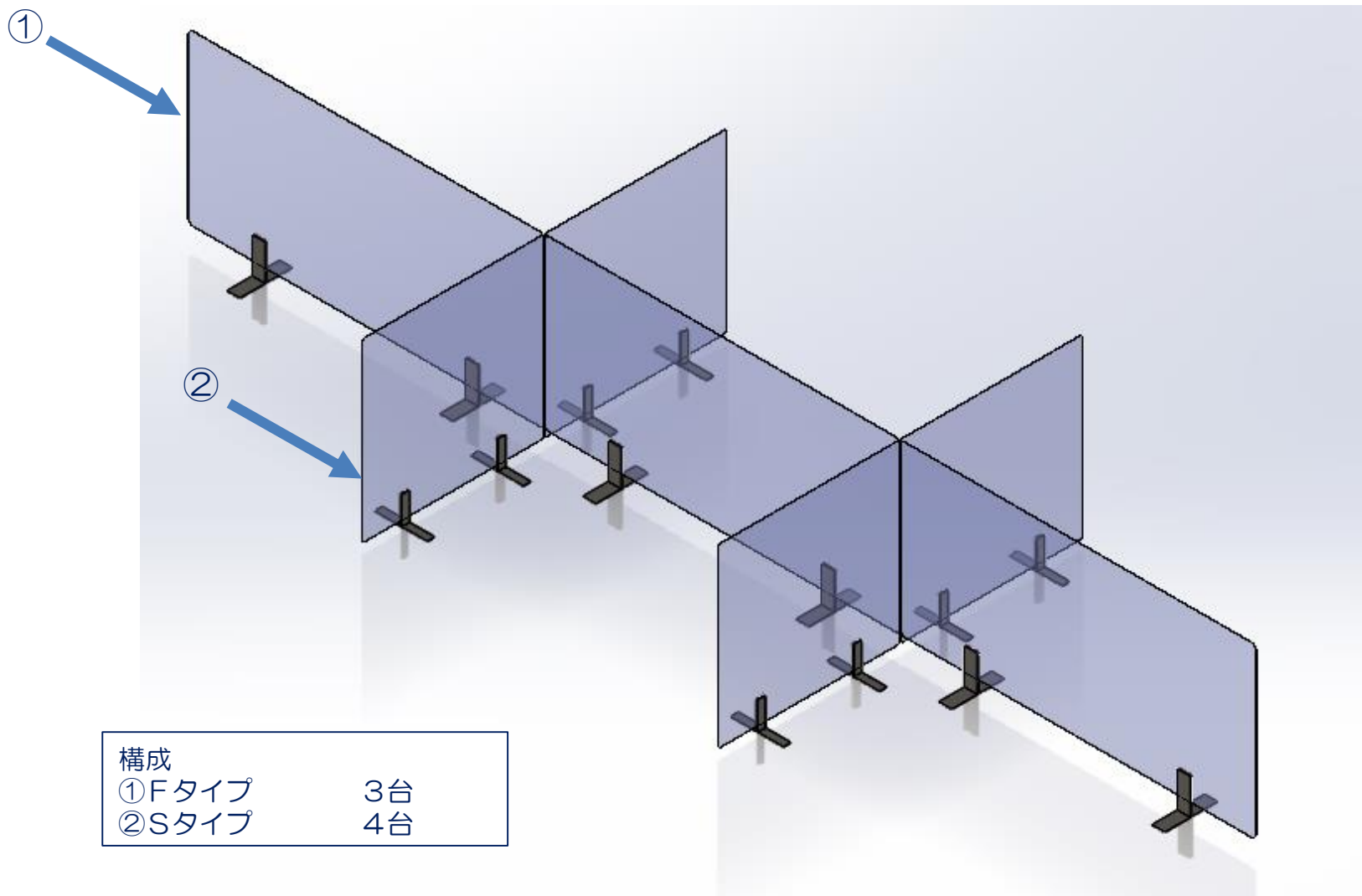


構成		
①アクリル板	700×680	10個
②ベースA	135×75×50	12個
③ベースE	120×50×50	16個
③座金組込なべ小ねじ	M6×18	40個
④袋ナット	M6	40個



構成 (Fタイプ・Sタイプ)

①アクリル板	1枚
②ベースF-1	2個
③アクリル板	1枚
④ベースF-2	2個



構成	
①Fタイプ	3台
②Sタイプ	4台